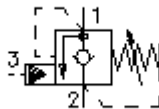


**kontrabalansinis įsukamas -
vent.(nustatomas)**
CBV.-12.-.-0-.-..

FIT-N Symbolis:
Hydraulics

**Nominalinis
slėgis:**
350 bar

**Nominalinė
rovė:**
114 l/min



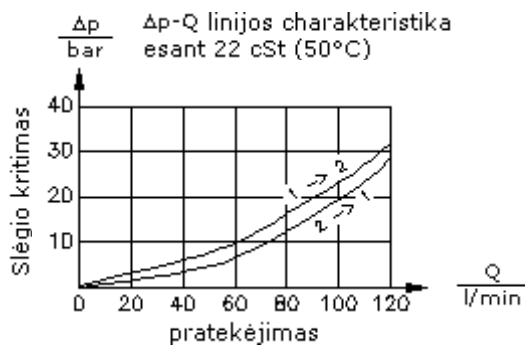
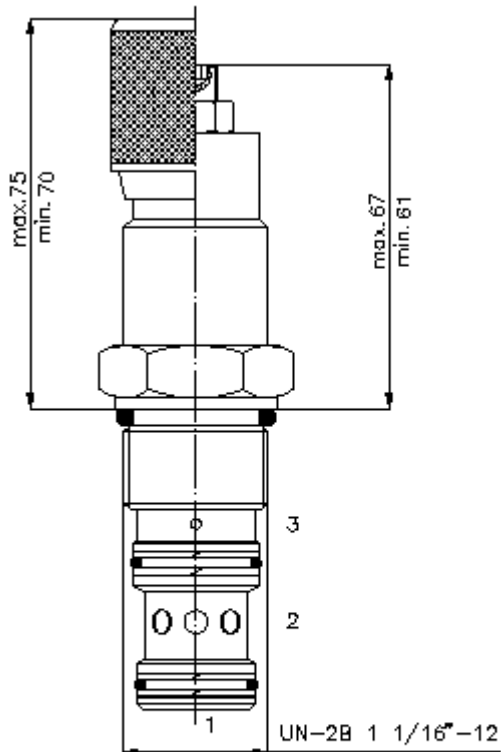
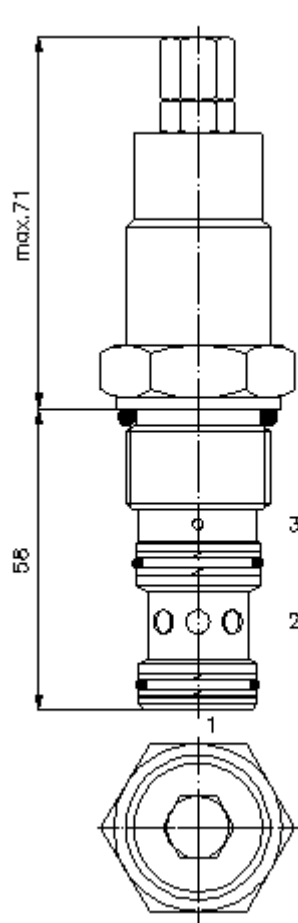
IMAV-Hydraulik GmbH
Breite Strasse 10
D-40670 Meerbusch (Osterath)
Telefonas +49 (0)2159 - 9188.0
Telefaksas +49 (0)2159 - 4242
Elektroninis paštas: info@imav.com
Internetas: <http://www.imav.com>

MC-410-121-00
(Pasiliekama teisė pakeitimams!)

HEX 1/2"

HEX 1 1/4"
(užveržimo
sukimo
momentas:
85 - 94 Nm)

Priėmimo
gręžinys
C-12-3S
žiūrėti
matmenų lape Nr.:
[IK-200-129-00](#)



kontrabalansinis įsukamas - vent.(nustatomas)

CBV.-12.-.-0-.-..

Užsakymo pavyzdys:

CBV1 - 12N - C - 0 - A - 50

↓ ↓ ↓ ↓ ↓ ↓

A **B** **C** **D** **E** **F**



IMAV-Hydraulik GmbH
Breite Strasse 10
D-40670 Meerbusch (Osterath)
Telefonas +49 (0)2159 - 9188.0
Telefaksas +49 (0)2159 - 4242
Elektroninis paštas: info@imav.com
Internetas: <http://www.imav.com>

MC-410-121-00

(Pasiliekama teisė pakeitimams!)

Tipų kodai:

- | | |
|---|--|
| A įrengimo modelis
kontrabalansinis ventilis
atidarymo santykis
1 = 4 : 1
2 = 10 : 1 | D konstrukcijos forma
0 = įsukamas ventilis |
| B konstrukcijos dydis ir hermetikas
12N = bunas (NBR)
12V = vitonas (FPM) | E atidarymo slėgis atbulinės eigos ventilyje
A = 1,40 bar
B = 0,28 bar. |
| C nustatymo būdas
S = varžto špindelis
C = uždarymo gaubtukas
K = rankinis ratukas | F slėgio pakopos
30 = 62,1 - 210 bar
50 = 186,2 - 350 bar |

Techniniai duomenys:

nuoroda:	Kairinis pasukimas (prieš laikrodžio rodyklę) = slėgio padidinimas Dešininis pasukimas (pagal laikrodžio rodyklę) = slėgio sumažinimas
nominalinis slėgis:	350 bar
nominalinė srovė:	114 l/min
svoris:	0,36 kg
temperatūros diapazonas:	-40°C iki 120°C
darbinis mediumas:	HL-Hidraulinė alyva pagal DIN 51524 T1 (ISO TC 131) normas
maks. lekažas:	5 lašai/min esant 22 cSt (50°C) ir 77% atidarymo slėgis
hermetikas:	pasirinktinaai bunas (NBR) arba vitonas (FPM), bei tefloninis atraminis žiedas (PTFE)
priėmimo grėžinys:	C-12-3S žiūrėti matmenų lape Nr.: <u>IK-200-129-00</u>
korpusas:	3SLH-12.-B.. žiūrėti matmenų lape Nr.: <u>IH-200-000-00</u>
hermetikų komplektas:	SP-MDS-12N-34S (NBR), SP-MDS-12V-34S (FPM)