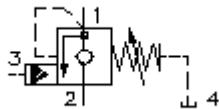


**kontrabalansinis įsukamas -
vent.(spyruoklės kamera nuor.)
VCB1-12.-.-0-.-..**

EATON Symbolis:
Hydraulics

**Nominalinis
slėgis:**
350 bar

**Nominalinė
srovė:**
114 l/min



IMAV-Hydraulik GmbH
Breite Strasse 10
D-40670 Meerbusch (Osterath)
Telefonas +49 (0)2159 - 9188.0
Telefaksas +49 (0)2159 - 4242
Elektroninis paštas: info@imav.com
Internetas: <http://www.imav.com>

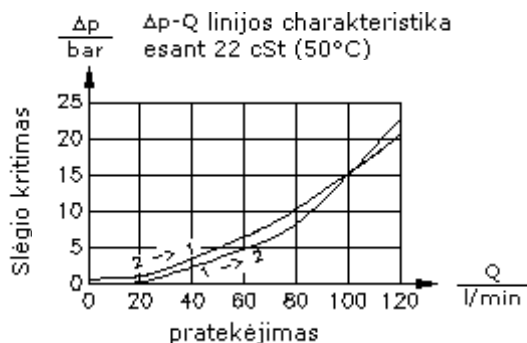
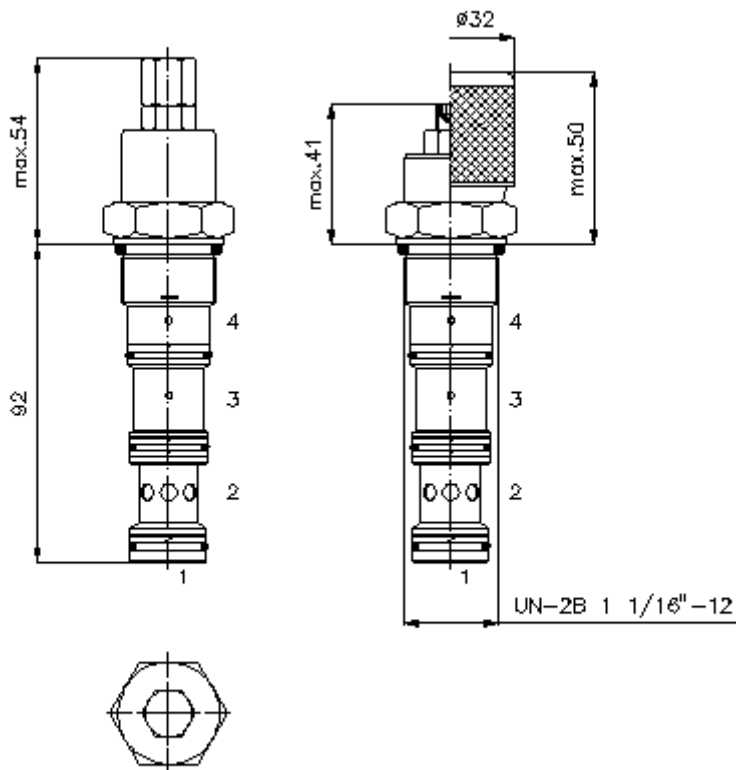
MC-420-121-00

(Pasilieka teisė pakeitimams!)

HEX 1/2"

HEX 1 1/4"
(užveržimo
sukimo
momentas:
85 - 94 Nm)

Priėmimo
gręžinys
C-12-4
žiūrėti
matmenų lape Nr.:
[IK-400-129-00](#)



**kontrabalansinis įsukamas -
vent.(spyruoklės kamera nuor.)
VCB1-12.-0-.-..**



IMAV-Hydraulik GmbH
Breite Strasse 10
D-40670 Meerbusch (Osterath)
Telefonas +49 (0)2159 - 9188.0
Telefaksas +49 (0)2159 - 4242
Elektroninis paštas: info@imav.com
Internetas: <http://www.imav.com>

MC-420-121-00

(Pasiliekama teisė pakeitimams!)

Užsakymo pavyzdys:

VCB1 - 12N - C - 0 - A - 50
| | | | | |
A **B** **C** **D** **E** **F**

Tipų kodai:

- | | |
|--|--|
| <p>A įrengimo modelis
kontrabalansinis ventilis
atidarymo santykis
1 = 4 : 1
spyruoklės kameros krūvis sumažintas</p> <p>B konstrukcijos dydis ir hermetikas
12N = bunas (NBR)
12V = vitonas (FPM)</p> <p>C nustatymo būdas
S = varžto špindelis
C = uždarymo gaubtukas
K = rankinis ratukas</p> | <p>D konstrukcijos forma
0 = įsukamas ventilis</p> <p>E atidarymo slėgis atbulinės eigos ventilyje
A = 1,40 bar</p> <p>F slėgio pakopos
30 = 62,1 - 210 bar
50 = 186,2 - 350 bar</p> |
|--|--|

Techniniai duomenys:

- | | |
|---------------------------------|---|
| nuoroda: | Kairinis pasukimas (prieš laikrodžio rodyklę) = slėgio padidinimas
Dešininis pasukimas (pagal laikrodžio rodyklę) = slėgio sumažinimas |
| nominalinis slėgis: | 350 bar |
| nominalinė srovė: | 114 l/min |
| svoris: | 0,37 kg |
| temperatūros diapazonas: | -40°C iki 120°C |
| darbinis mediumas: | HL-Hidraulinė alyva pagal DIN 51524 T1 (ISO TC 131) normas |
| maks. lekažas: | 5 lašai/min esant 22 cSt (50°C) ir 77% atidarymo slėgis |
| hermetikas: | pasirinktinaai bunas (NBR) arba vitonas (FPM), bei tefloninis atraminis žiedas (PTFE) |
| priėmimo gręžinys: | C-12-4 žiūrėti matmenų lape Nr.: <u>IK-400-129-00</u> vadovautis nuorodom! |
| korpusas: | 4LH-12.-B.. žiūrėti matmenų lape Nr.: <u>IH-400-000-00</u> |
| hermetikų komplektas: | SP-MDS-12N-44 (NBR), SP-MDS-12V-44 (FPM) |