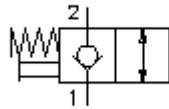


2/2 eigų rankinio valdymo nuleid.- įsukamas ventilis su mygtuku MPV1-10-K-0

FIT-N Symbolis:
Hydraulics

**Nominalinis
slėgis:**
210 bar

**Nominalinė
srovė:**
45 l/min

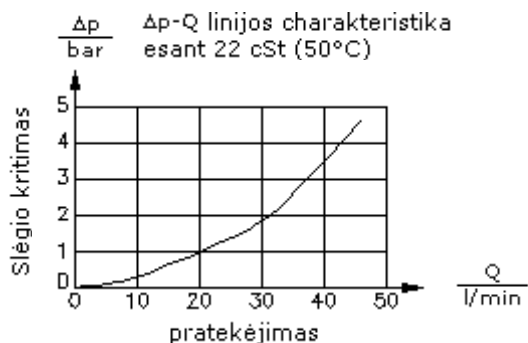
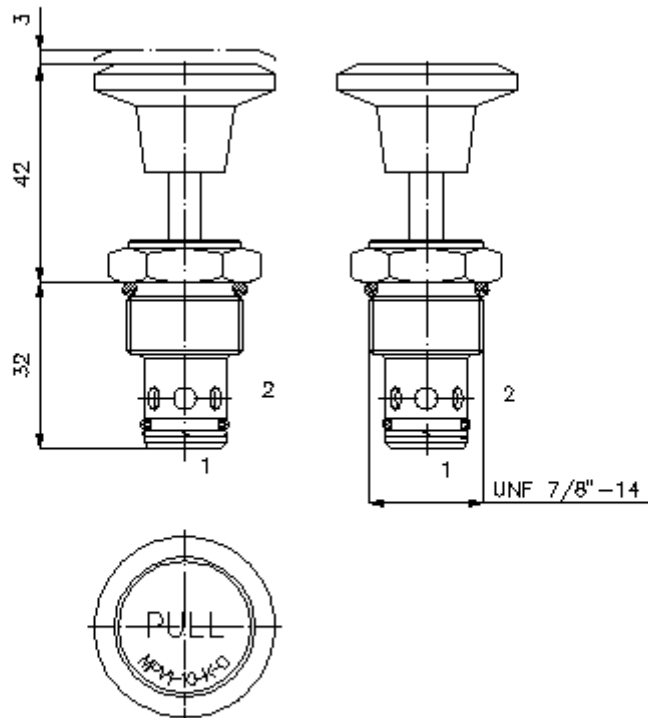


IMAV-Hydraulik GmbH
Breite Strasse 10
D-40670 Meerbusch (Osterath)
Telefonas +49 (0)2159 - 9188.0
Telefaksas +49 (0)2159 - 4242
Elektroninis paštas: info@imav.com
Internetas: <http://www.imav.com>

MD-110-100-00
(Pasilieka teisė pakeitimams!)

HEX 1"
(užveržimo
sukimo
momentas:
48 - 54 Nm)

Priėmimo
gręžinys
C-10-2
žiūrėti
matmenų lapė Nr.:
IK-100-109-00



2/2 eigų rankinio valdymo nuleid.- įsukamas ventilis su mygtuku MPV1-10.-K-0

Užsakymo pavyzdys:

MPV1 - 10N - K - 0
| | | |
A **B** **C** **D**



IMAV-Hydraulik GmbH
Breite Strasse 10
D-40670 Meerbusch (Osterath)
Telefonas +49 (0)2159 - 9188.0
Telefaksas +49 (0)2159 - 4242
Elektroninis paštas: info@imav.com
Internetas: <http://www.imav.com>

MD-110-100-00

(Pasiliekama teisė pakeitimams!)

Tipų kodai:

- A** įrengimo modelis
rankinis nuleidimo ventilis
spyruoklės grįžimas į pirminę poziciją
- B** konstrukcijos dydis ir hermetikas
10N = bunas (NBR)
10V = vitonas (FPM)

- C** aktyvinimo būdas
K = rankinis ratukas
- D** konstrukcijos forma
0 = įsukamas ventilis

Techniniai duomenys:

| | |
|--|--|
| nuoroda: | atidaryti: mygtuko trūktelėjimas uždaryti: spyruoklės sugražinimas |
| nominalinis slėgis: | 210 bar |
| nominalinė srovė: | 45 l/min |
| svoris: | 0,11 kg |
| temperatūros diapazonas: | -40°C iki 120°C |
| darbinis mediumas: | HL-Hidraulinė alyva pagal DIN 51524 T1 (ISO TC 131) normas |
| maks. lekažas: | 5 lašai/min esant 22 cSt (50°C) ir 210 bar |
| hermetikas: | pasirinktinai bunas (NBR) arba vitonas (FPM), bei tefloninis atraminis žiedas (PTFE) |
| atidarymo slėgis atbulinės eigos ventiliui: | 16 bar |
| priėmimo gręžinys: | C-10-2 žiūrėti matmenų lape Nr.: IK-100-109-00 |
| korpusas: | 2LH-10.-B.. žiūrėti matmenų lape Nr.: IH-100-000-00 |
| hermetikų komplektas: | SP-MDS-10N-21 (NBR), SP-MDS-10V-21 (FPM) |