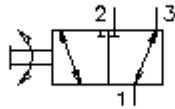


# 3/2 eigų rankinio valdymo įsukamas-vent., nustatomas rankiniu ratuku MRV3-10.-K-0

**FITN** Symbolis:  
Hydraulics

**Nominalinis slėgis:**  
210 bar

**Nominalinė srovė:**  
23 l/min

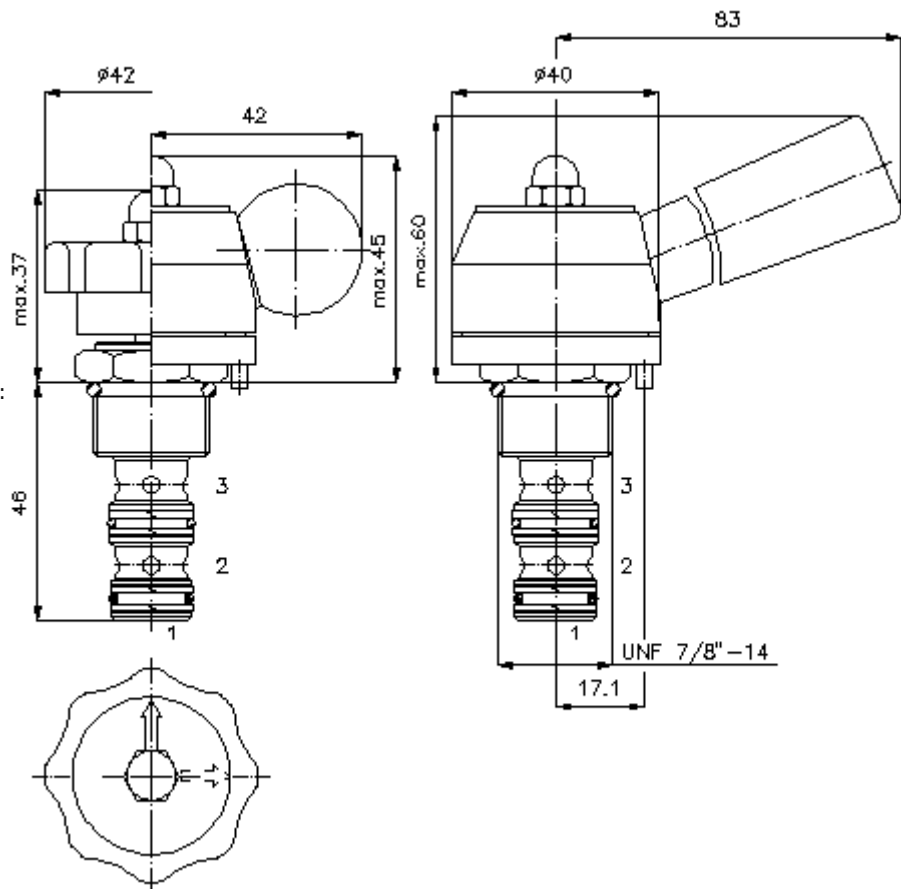


IMAV-Hydraulik GmbH  
Breite Strasse 10  
D-40670 Meerbusch (Osterath)  
Telefonas +49 (0)2159 - 9188.0  
Telefaksas +49 (0)2159 - 4242  
Elektroninis paštas: [info@imav.com](mailto:info@imav.com)  
Internetas: <http://www.imav.com>

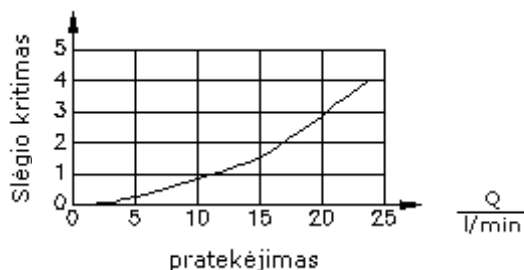
**MD-210-100-00**  
(Pasiliekama teisė pakeitimams!)

HEX 1"  
(užveržimo sukimo momentas:  
48 - 54 Nm)

Priėmimo gręžinys  
C-10-3  
žiūrėti  
matmenų lape Nr.:  
IK-300-109-00



$\frac{\Delta p}{\text{bar}}$   $\Delta p$ -Q linijos charakteristika  
esant 22 cSt (50°C)



# 3/2 eigų rankinio valdymo įsukamas-vent., nustatomas rankiniu ratuku MRV3-10.-K-0



IMAV-Hydraulik GmbH  
Breite Strasse 10  
D-40670 Meerbusch (Osterath)  
Telefonas +49 (0)2159 - 9188.0  
Telefaksas +49 (0)2159 - 4242  
Elektroninis paštas: [info@imav.com](mailto:info@imav.com)  
Internetas: <http://www.imav.com>

**MD-210-100-00**

(Pasiliekama teisė pakeitimams!)

## Užsakymo pavyzdys:

MRV3 - 10N - K - 0  
|        |        |        |  
**A**      **B**      **C**      **D**

## Tipų kodai:

- |  |   |
|--|---|
| <b>A</b> įrengimo modelis<br>rankinio valdymo ventilis                                 | <b>C</b> nustatymo būdas<br>K = rankinis ratukas, 2 pozicijos |
| <b>B</b> konstrukcijos dydis ir hermetikas<br>10N = bunas (NBR)<br>10V = vitonas (FPM) | <b>D</b> konstrukcijos forma<br>0 = įsukamas ventilis         |

## Techniniai duomenys:

<b>nuoroda:</b>	Gręžinys pozicionavimo antgaliui (šiftui): d 3,5 x 5 priimti
<b>nominalinis slėgis:</b>	210 bar
<b>nominalinė srovė:</b>	23 l/min
<b>svoris:</b>	0,22 kg
<b>temperatūros diapazonas:</b>	-40°C iki 120°C
<b>darbinis mediumas:</b>	HL-Hidraulinė alyva pagal DIN 51524 T1 (ISO TC 131) normas
<b>maks. lekažas:</b>	165 ccm/min esant 22 cSt (50°C) ir 210 bar
<b>hermetikas:</b>	pasirinktina bunas (NBR) arba vitonas (FPM), bei tefloninis atraminis žiedas (PTFE)
<b>priėmimo gręžinys:</b>	C-10-3 žiūrėti matmenų lape Nr.: <a href="#">IK-300-109-00</a>
<b>korpusas:</b>	3LH-10.-B.. žiūrėti matmenų lape Nr.: <a href="#">IH-300-000-00</a>
<b>hermetikų komplektas:</b>	SP-MDS-10N-34 (NBR), SP-MDS-10V-34 (FPM)