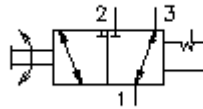


3/2 eigų rankinio valdymo įsukamas-vent., nustatomas rankine svirtele MRV3-10.-D-0

FIT-N Symbolis:
Hydraulics

Nominalinis slėgis:
210 bar

Nominalinė srovė:
23 l/min

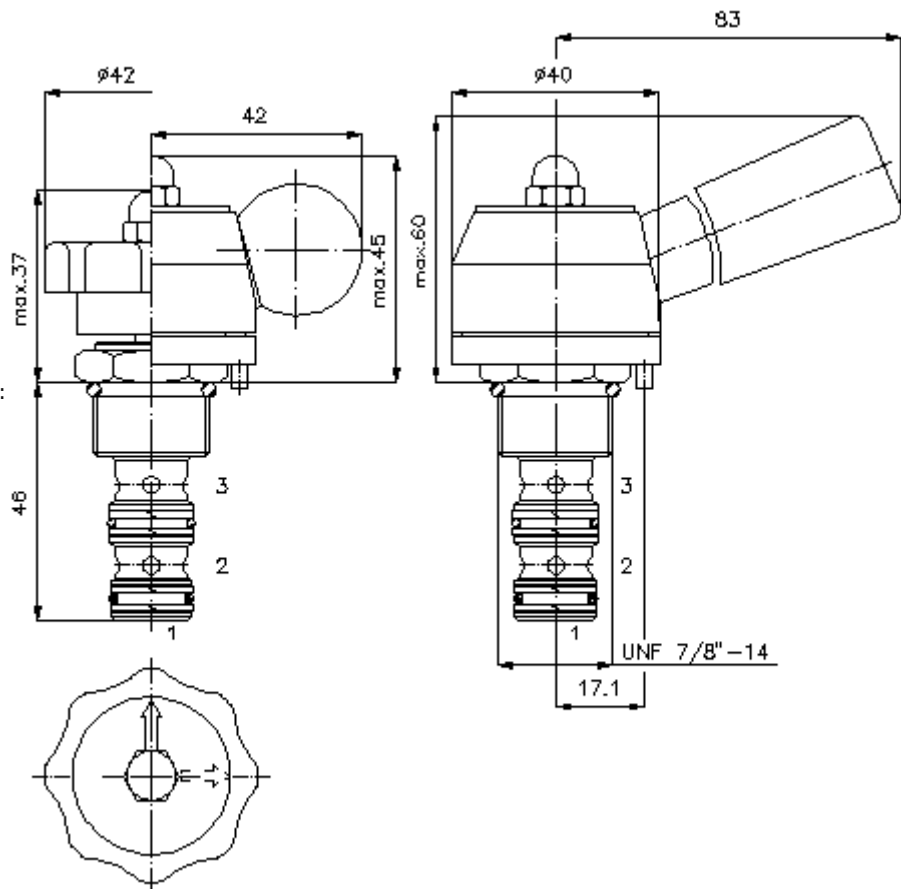


IMAV-Hydraulik GmbH
Breite Strasse 10
D-40670 Meerbusch (Oserath)
Telefonas +49 (0)2159 - 9188.0
Telefaksas +49 (0)2159 - 4242
Elektroninis paštas: info@imav.com
Internetas: <http://www.imav.com>

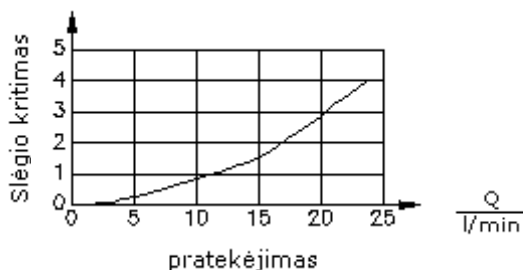
MD-210-102-00
(Pasiliekama teisė pakeitimams!)

HEX 1"
(užveržimo sukimo momentas:
48 - 54 Nm)

Priėmimo gręžinys C-10-3 žiūrėti matmenų lape Nr.: IK-300-109-00



$\frac{\Delta p}{\text{bar}}$ Δp -Q linijos charakteristika esant 22 cSt (50°C)



3/2 eigų rankinio valdymo įsukamas-vent., nustatomas rankine svirtele MRV3-10.-D-0



IMAV-Hydraulik GmbH
Breite Strasse 10
D-40670 Meerbusch (Osterath)
Telefonas +49 (0)2159 - 9188.0
Telefaksas +49 (0)2159 - 4242
Elektroninis paštas: info@imav.com
Internetas: <http://www.imav.com>

MD-210-102-00

(Pasiliekama teisė pakeitimams!)

Užsakymo pavyzdys:

MRV3 - 10N - D - 0
| | | |
A **B** **C** **D**

Tipų kodai:

- | | |
|---|--|
| A įrengimo modelis rankinio valdymo ventilis | C nustatymo būdas D = rankinė svirtelė, 3 pozicijos, užfiksuojama E = rutulinis mygtukas, 3 pozicijos, užfiksuojamas |
| B konstrukcijos dydis ir hermetikas 10N = bunas (NBR) 10V = vitonas (FPM) | D konstrukcijos forma 0 = įsukamas ventilis |

Techniniai duomenys:

| | |
|---------------------------------|---|
| nuoroda: | Gręžinys pozicionavimo antgaliui (štiftui): d 3,5 x 5 priimti |
| nominalinis slėgis: | 210 bar |
| nominalinė srovė: | 23 l/min |
| svoris: | 0,22 kg |
| temperatūros diapazonas: | -40°C iki 120°C |
| darbinis mediumas: | HL-Hidraulinė alyva pagal DIN 51524 T1 (ISO TC 131) normas |
| maks. lekažas: | 165 ccm/min esant 22 cSt (50°C) ir 210 bar |
| hermetikas: | pasirinktina bunas (NBR) arba vitonas (FPM), bei tefloninis atraminis žiedas (PTFE) |
| priėmimo gręžinys: | C-10-3 žiūrėti matmenų lape Nr.: IK-300-109-00 |
| korpusas: | 3LH-10.-B.. žiūrėti matmenų lape Nr.: IH-300-000-00 |
| hermetikų komplektas: | SP-MDS-10N-34 (NBR), SP-MDS-10V-34 (FPM) |