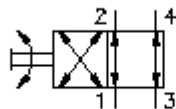


4/2 eigų rankinio valdymo įsuk. - vent., nustatomas rankiniu ratuku MRV4-10.-K-0

EAT-N Symbolis:
Hydraulics

Nominalinis slėgis:
210 bar

Nominalinė srovė:
11 l/min



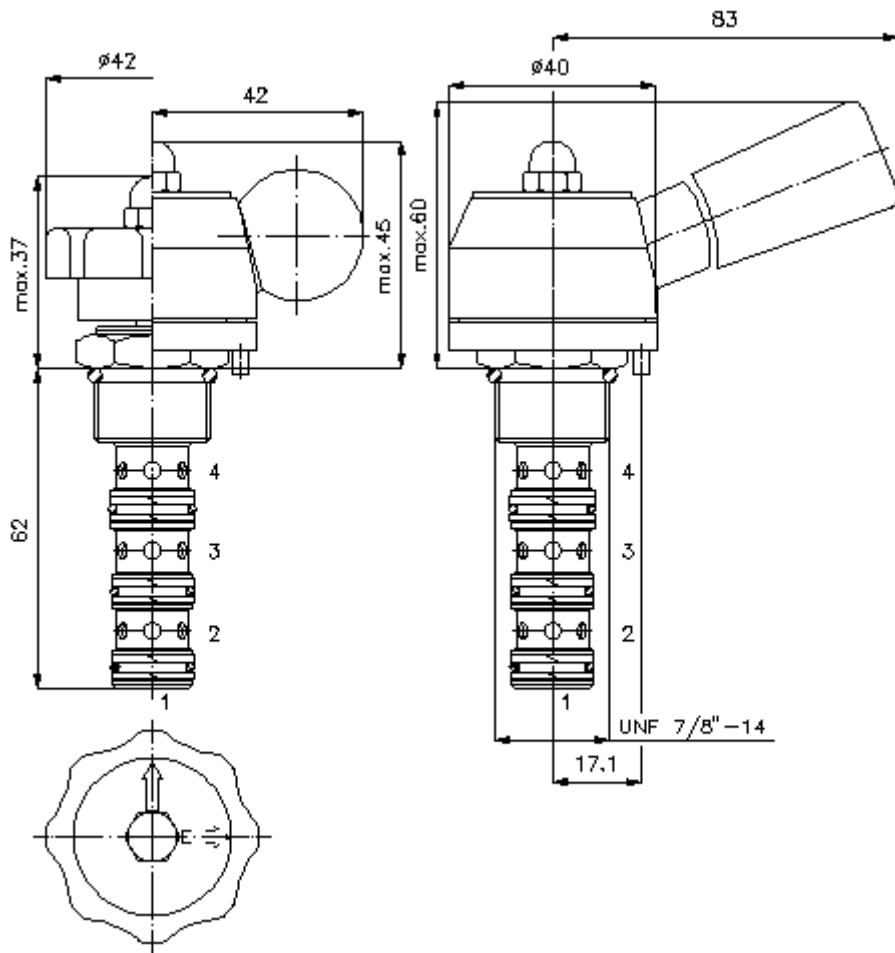
IMAV-Hydraulik GmbH
Breite Strasse 10
D-40670 Meerbusch (Osterath)
Telefonas +49 (0)2159 - 9188.0
Telefaksas +49 (0)2159 - 4242
Elektroninis paštas: info@imav.com
Internetas: <http://www.imav.com>

MD-310-100-00

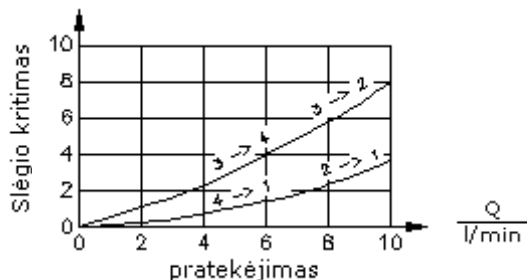
(Pasilieikama teisė pakeitimams!)

HEX 1"
(užveržimo sukimo momentas:
48 - 54 Nm)

Priėmimo grežinys
C-10-4
žiūrėti
matmenų lape Nr.:
IK-400-109-00



$\frac{\Delta p}{\text{bar}}$ Δp -Q linijos charakteristika
esant 22 cSt (50°C)



**4/2 eigų rankinio valdymo įsuk. -
vent., nustatomas rankiniu ratuku
MRV4-10.-K-0**

Užsakymo pavyzdys:

MRV4 - 10N - K - 0
| | | |
A **B** **C** **D**



IMAV-Hydraulik GmbH
Breite Strasse 10
D-40670 Meerbusch (Osterath)
Telefonas +49 (0)2159 - 9188.0
Telefaksas +49 (0)2159 - 4242
Elektroninis paštas: info@imav.com
Internetas: <http://www.imav.com>

MD-310-100-00

(Pasiliekama teisė pakeitimams!)

Tipų kodai:

A **įrengimo modelis**
rankinio valdymo ventilis

B **konstrukcijos dydis ir hermetikas**
10N = bunas (NBR)
10V = vitonas (FPM)

C **nustatymo būdas**
K = rankinis ratukas, 2 pozicijos

D **konstrukcijos forma**
0 = įsukamas ventilis

Techniniai duomenys:

nuoroda:	Gręžinys pozicionavimo antgaliui (štiftui): d 3,5 x 5 priimti
nominalinis slėgis:	210 bar
nominalinė srovė:	11 l/min
svoris:	0,17 kg
temperatūros diapazonas:	-40°C iki 120°C
darbinis mediumas:	HL-Hidraulinė alyva pagal DIN 51524 T1 (ISO TC 131) normas
maks. lekažas:	165 ccm/min esant 22 cSt (50°C) ir 210 bar
hermetikas:	pasirinktinai bunas (NBR) arba vitonas (FPM), bei tefloninis atraminis žiedas (PTFE)
priėmimo gręžinys:	C-10-4 siehe žiūrėti matmenų lape Nr.: IK-400-109-00 vadovautis nuorodom!
korpusas:	4LH-10.-B.. žiūrėti matmenų lape Nr.: IH-400-000-00
hermetikų komplektas:	SP-MDS-10N-46 (NBR), SP-MDS-10V-46 (FPM)