

# 4/2 eigų rankinio valdymo įsuk. - vent., nustatomas rankiniu ratuku MRV4-16-K-0

**ETN Symbolis:**

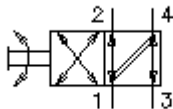
Hydraulics

**Nominalinis slėgis:**

210 bar

**Nominalinė srovė:**

45 l/min



IMAV-Hydraulik GmbH  
Breite Strasse 10

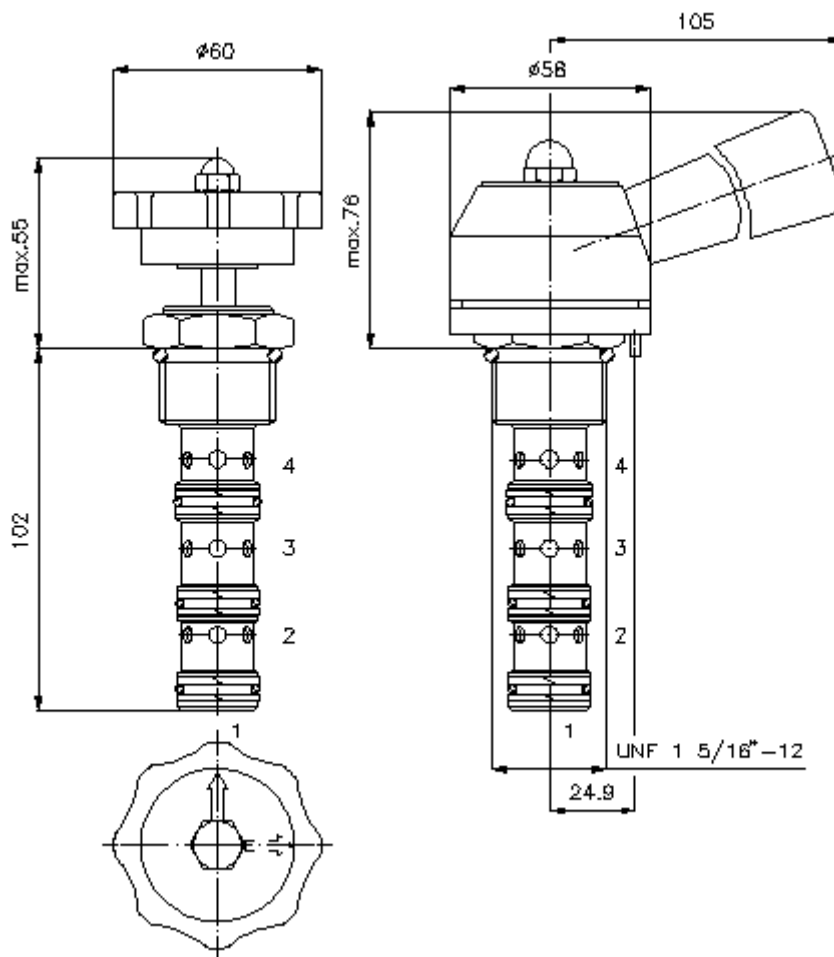
D-40670 Meerbusch (Osterath)  
Telefonas +49 (0)2159 - 9188.0  
Telefaksas +49 (0)2159 - 4242  
Elektroninis paštas: [info@imav.com](mailto:info@imav.com)  
Internetas: <http://www.imav.com>

**MD-310-160-00**

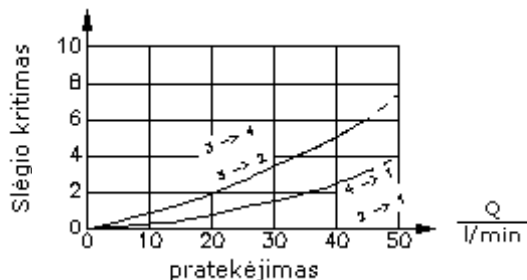
(Pasiliekama teisė pakeitimams!)

HEX 1 1/2"  
(užveržimo sukimo momentas:  
109 - 122 Nm)

Priėmimo grežinys  
C-16-4  
žiūrėti  
matmenų lape Nr.:  
IK-400-169-00



$\frac{\Delta p}{\text{bar}}$   $\Delta p$ -Q linijos charakteristika esant 22 cSt (50°C)



## 4/2 eigų rankinio valdymo įsuk. - vent., nustatomas rankiniu ratuku MRV4-16.-K-0

### Užsakymo pavyzdys:

MRV4 - 16N - K - 0  
|        |        |        |  
**A**    **B**    **C**    **D**



IMAV-Hydraulik GmbH  
Breite Strasse 10  
D-40670 Meerbusch (Osterath)  
Telefonas +49 (0)2159 - 9188.0  
Telefaksas +49 (0)2159 - 4242  
Elektroninis paštas: [info@imav.com](mailto:info@imav.com)  
Internetas: <http://www.imav.com>

**MD-310-160-00**

(Pasiliekama teisė pakeitimams!)

### Tipų kodai:

- |  |   |
|--|---|
| <b>A</b> įrengimo modelis<br>rankinio valdymo ventilis                                 | <b>C</b> nustatymo būdas<br>K = rankinis ratukas, 2 pozicijos |
| <b>B</b> konstrukcijos dydis ir hermetikas<br>16N = bunas (NBR)<br>16V = vitonas (FPM) | <b>D</b> konstrukcijos forma<br>0 = įsukamas ventilis         |

### Techniniai duomenys:

<b>nuoroda:</b>	Gręžinys pozicionavimo antgaliui (štiftui): d 3,5 x 5 priimti
<b>nominalinis slėgis:</b>	210 bar
<b>nominalinė srovė:</b>	45 l/min
<b>svoris:</b>	0,65 kg
<b>temperatūros diapazonas:</b>	-40°C iki 120°C
<b>darbinis mediumas:</b>	HL-Hidraulinė alyva pagal DIN 51524 T1 (ISO TC 131) normas
<b>maks. lekažas:</b>	165 ccm/min esant 22 cSt (50°C) ir 210 bar
<b>hermetikas:</b>	pasirinktina bunas (NBR) arba vitonas (FPM), bei tefloninis atraminis žiedas (PTFE)
<b>priėmimo gręžinys:</b>	C-16-4 žiūrėti matmenų lape Nr.: <a href="#">IK-400-169-00</a>
<b>korpusas:</b>	4LH-16.-B.. žiūrėti matmenų lape Nr.: <a href="#">IH-400-000-00</a>
<b>hermetikų komplektas:</b>	SP-MDS-16N-46 (NBR), SP-MDS-16V-46 (FPM)