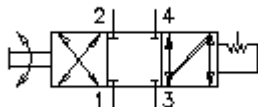


4/3 eigų rankinio valdymo įsukamas-vent., nustatomas rankine svirtele MRV5-10.-D-0

FITN Symbolis:
Hydraulics

Nominalinis slėgis:
210 bar

Nominalinė srovė:
11 l/min



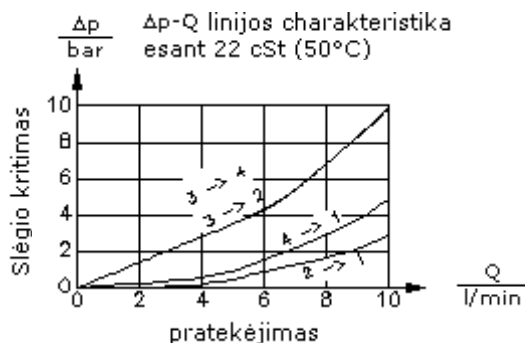
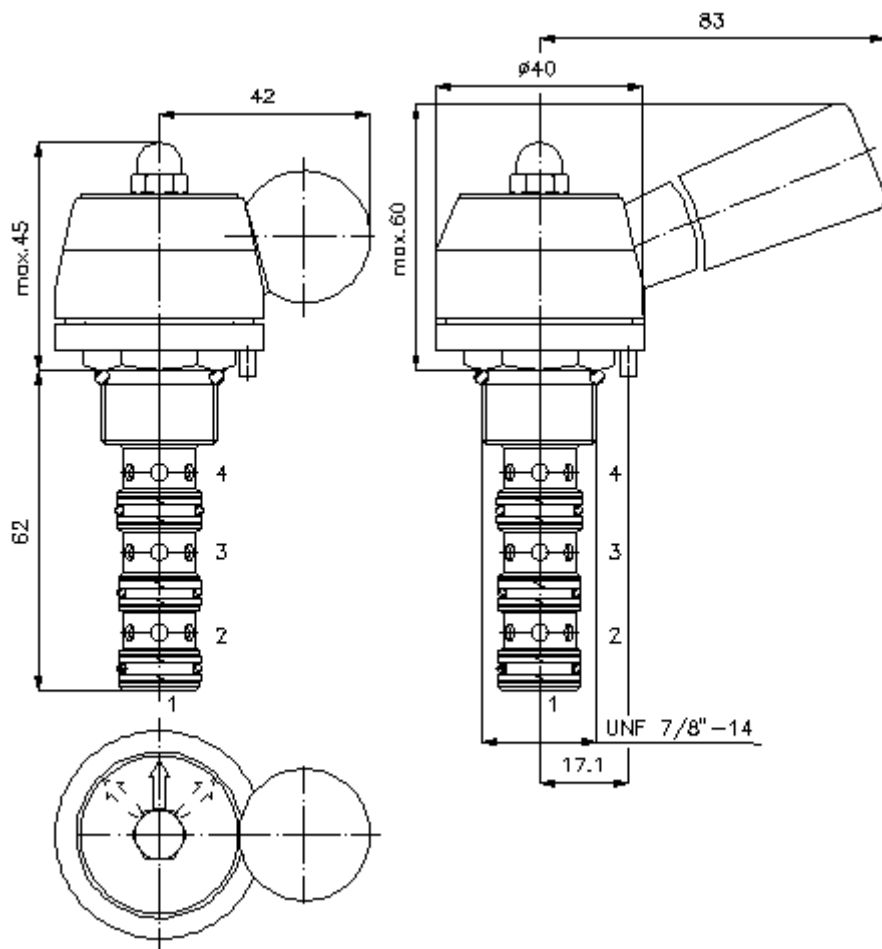
IMAV-Hydraulik GmbH
Breite Strasse 10
D-40670 Meerbusch (Osterath)
Telefonas +49 (0)2159 - 9188.0
Telefaksas +49 (0)2159 - 4242
Elektroninis paštas: info@imav.com
Internetas: <http://www.imav.com>

MD-350-100-00

(Pasiliekama teisė pakeitimams!)

HEX 1"
(užveržimo sukimo momentas:
48 - 54 Nm)

Priėmimo gręžinys
C-10-4
žiūrėti
matmenų lape Nr.:
IK-400-109-00



4/3 eigų rankinio valdymo įsukamas-vent., nustatomas rankine svirtelė MRV5-10.-D-0



IMAV-Hydraulik GmbH
Breite Strasse 10
D-40670 Meerbusch (Osterath)
Telefonas +49 (0)2159 - 9188.0
Telefaksas +49 (0)2159 - 4242
Elektroninis paštas: info@imav.com
Internetas: <http://www.imav.com>

MD-350-100-00

(Pasiliekama teisė pakeitimams!)

Užsakymo pavyzdys:

MRV5 - 10N - D - 0
| | | |
A **B** **C** **D**

Tipų kodai:

- | | |
|--|--|
| <p>A įrengimo modelis
rankinio valdymo ventilis</p> <p>B konstrukcijos dydis ir hermetikas
10N = bunas (NBR)
10V = vitonas (FPM)</p> | <p>C nustatymo būdas
D = rankinė svirtelė, 3 pozicijos, užfiksuojama
E = rutulinis mygtukas, 3 pozicijos, užfiksuojamas</p> <p>D konstrukcijos forma
0 = įsukamas ventilis</p> |
|--|--|

Techniniai duomenys:

nuoroda:	Gręžinys pozicionavimo antgaliui (štiftui): d 3,5 x 5 priimti
nominalinis slėgis:	210 bar
nominalinė srovė:	11 l/min
svoris:	0,27 kg
temperatūros diapazonas:	-40°C iki 120°C
darbinis mediumas:	HL-Hidraulinė alyva pagal DIN 51524 T1 (ISO TC 131) normas
maks. lekažas:	165 ccm/min esant 22 cSt (50°C) ir 210 bar
hermetikas:	pasirinktinai bunas (NBR) arba vitonas (FPM), bei tefloninis atraminis žiedas (PTFE)
priėmimo gręžinys:	C-10-4 siehe žiūrėti matmenų lape Nr.: IK-400-109-00 vadovautis nuorodom!
korpusas:	4LH-10.-B.. žiūrėti matmenų lape Nr.: IH-400-000-00
hermetikų komplektas:	SP-MDS-10N-46 (NBR), SP-MDS-10V-46 (FPM)