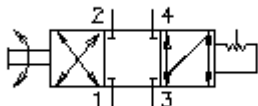


4/3 eigų rankinio valdymo įsukamas-vent., nustatomas rankine svirtele MRV5-16.-D-0

ETN Symbolis:
Hydraulics

Nominalinis slėgis:
210 bar

Nominalinė srovė:
45 l/min



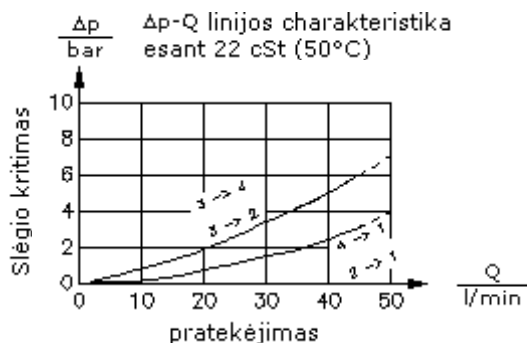
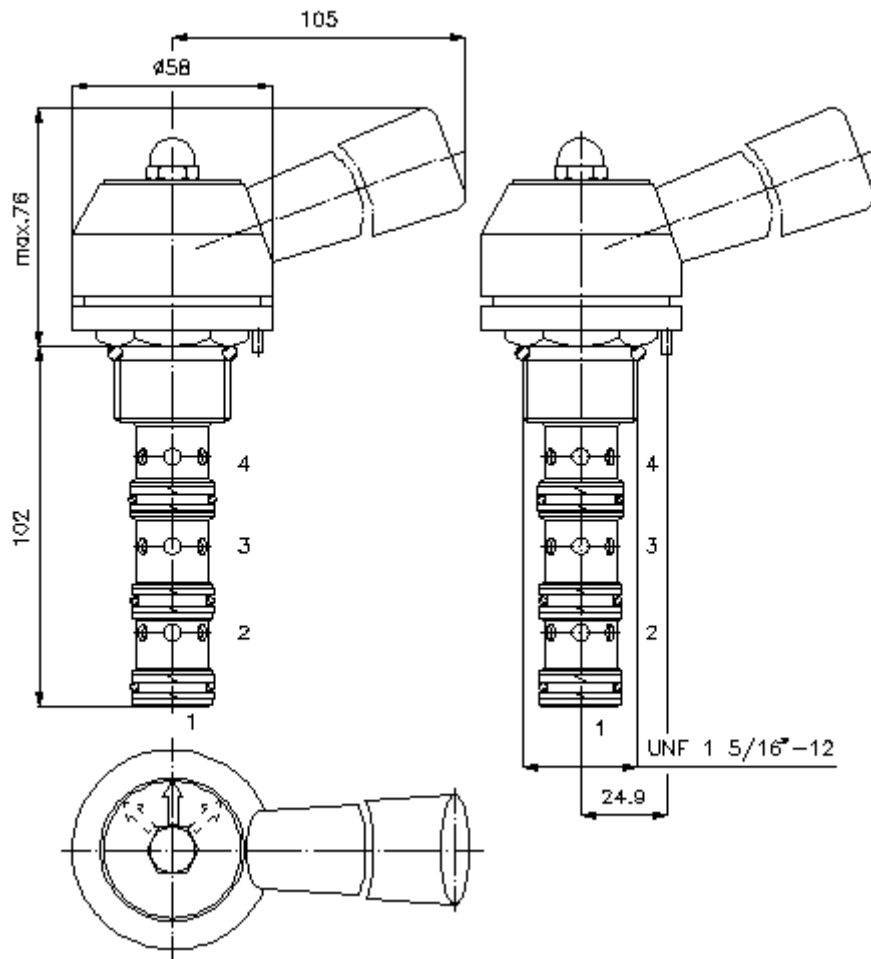
IMAV-Hydraulik GmbH
Breite Strasse 10
D-40670 Meerbusch (Osterath)
Telefonas +49 (0)2159 - 9188.0
Telefaksas +49 (0)2159 - 4242
Elektroninis paštas: info@imav.com
Internetas: <http://www.imav.com>

MD-350-160-00

(Pasiliekama teisė pakeitimams!)

HEX 1 1/2"
(užveržimo sukimo momentas:
109 - 122 Nm)

Priėmimo gręžinys
C-16-4
žiūrėti
matmenų lape Nr.:
[IK-400-169-00](#)



4/3 eigų rankinio valdymo įsukamas-vent., nustatomas rankine svirtelė MRV5-16.-D-0



IMAV-Hydraulik GmbH
Breite Strasse 10
D-40670 Meerbusch (Osterath)
Telefonas +49 (0)2159 - 9188.0
Telefaksas +49 (0)2159 - 4242
Elektroninis paštas: info@imav.com
Internetas: <http://www.imav.com>

MD-350-160-00

(Pasiliekama teisė pakeitimams!)

Užsakymo pavyzdys:

MRV5 - 16N - D - 0
| | | |
A **B** **C** **D**

Tipų kodai:

- | | |
|--|--|
| A įrengimo modelis
rankinio valdymo ventilis | C nustatymo būdas
D = rankinė svirtelė, 3 pozicijos,
užfiksuojama |
| B konstrukcijos dydis ir hermetikas
16N = bunas (NBR)
16V = vitonas (FPM) | D konstrukcijos forma
0 = įsukamas ventilis |

Techniniai duomenys:

nuoroda:	Gręžinys pozicionavimo antgaliui (štiftui): d 3,5 x 5 priimti
nominalinis slėgis:	210 bar
nominalinė srovė:	45 l/min
svoris:	0,65 kg
temperatūros diapazonas:	-40°C iki 120°C
darbinis mediumas:	HL-Hidraulinė alyva pagal DIN 51524 T1 (ISO TC 131) normas
maks. lekažas:	165 ccm/min esant 22 cSt (50°C) ir 210 bar
hermetikas:	pasirinktina bunas (NBR) arba vitonas (FPM), bei tefloninis atraminis žiedas (PTFE)
priėmimo gręžinys:	C-16-4 žiūrėti matmenų lape Nr.: IK-400-169-00
korpusas:	4LH-16.-B.. žiūrėti matmenų lape Nr.: IH-400-000-00
hermetikų komplektas:	SP-MDS-16N-46 (NBR), SP-MDS-16V-46 (FPM)