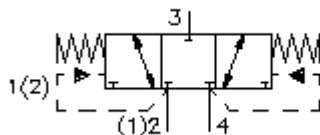


3/3 eigų skalavimo įsukamas vent. vidurinė pozicija užblokuota DSV4-10.-C-0-...

FAI-N Symbolis:
Hydraulics

Nominalinis slėgis:
350 bar

Nominalinė srovė:
26 l/min



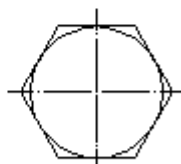
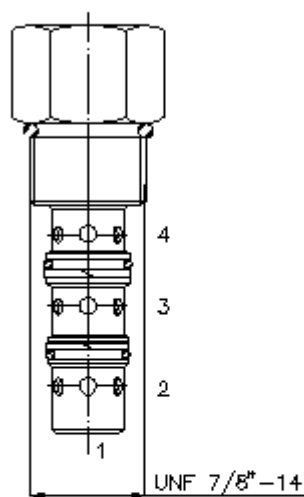
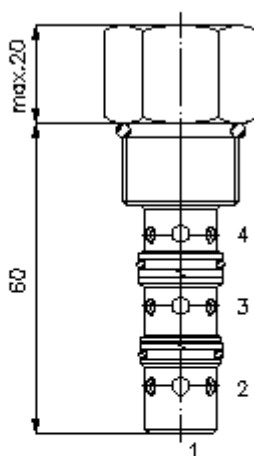
IMAV-Hydraulik GmbH
Breite Strasse 10
D-40670 Meerbusch (Osterath)
Telefonas +49 (0)2159 - 9188.0
Telefaksas +49 (0)2159 - 4242
Elektroninis paštas: info@imav.com
Internetas: <http://www.imav.com>

MD-410-101-00

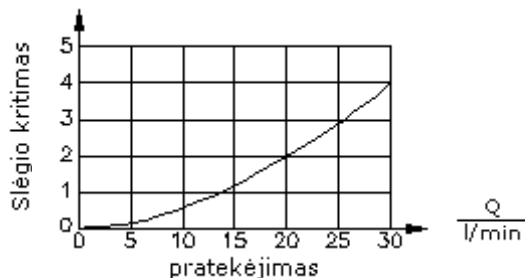
(Pasilieka teisė pakeitimams!)

HEX 1"
(užveržimo
sukimo
momentas:
48 - 54 Nm)

Priėmimo
gręžinys
C-10-4
žiūrėti
matmenų lapė Nr.:
IK-400-109-00



$\frac{\Delta p}{\text{bar}}$ Δp -Q linijos charakteristika
esant 22 cSt (50°C)



**3/3 eigų skalavimo įsukamas vent.
vidurinė pozicija užblokuota
DSV4-10.-C-0-...**



IMAV-Hydraulik GmbH
Breite Strasse 10
D-40670 Meerbusch (Osterath)
Telefonas +49 (0)2159 - 9188.0
Telefaksas +49 (0)2159 - 4242
Elektroninis paštas: info@imav.com
Internetas: <http://www.imav.com>

MD-410-101-00

(Pasiliekama teisė pakeitimams!)

Užsakymo pavyzdys:

DSV4 - 10N - C - 0 - 040
| | | | |
A **B** **C** **D** **E**

Tipų kodai:

A įrengimo modelis
skalavimo ventilis

B konstrukcijos dydis ir hermetikas
10N = bunas (NBR)
10V = vitonas (FPM)

C stūmoklio forma
C = vidurinė padėtis uždara

D konstrukcijos forma
0 = įsukamas ventilis

E pajungimo slėgis
040 = 2,8 bar
080 = 5,5 bar
160 = 11,0 bar

Techniniai duomenys:

nominalinis slėgis: 350 bar

nominalinė srovė: 26 l/min

svoris: 0,14 kg

temperatūros diapazonas: -40°C iki 120°C

darbinis mediumas: HL-Hidraulinė alyva pagal DIN 51524 T1 (ISO TC 131) normas

maks. lekažas: 165 ccm/min esant 22 cSt (50°C) ir 210 bar

hermetikas: pasirinktinai bunas (NBR) arba vitonas (FPM), bei tefloninis atraminis žiedas (PTFE)

priėmimo grežinys: C-10-4 siehe žiūrėti matmenų lape Nr.: [IK-400-109-00](#) vadovautis nuorodom!

korpusas: 4LH-10.-B.. žiūrėti matmenų lape Nr.: [IH-400-000-00](#)

hermetikų komplektas: SP-MDS-10N-43 (NBR), SP-MDS-10V-43 (FPM)