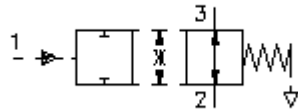


2/2 eigų įsukamas ventilis spyruoklės kamera nuorinta PTS7-10.-0-...

FITN Symbolis:
Hydraulics

Nominalinis slėgis:
210 bar

Nominalinė srovė:
30 l/min

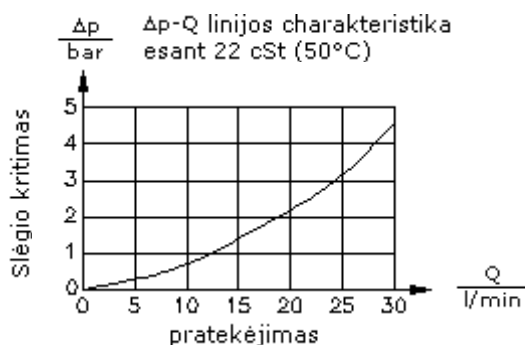
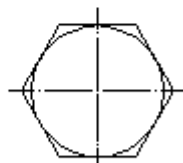
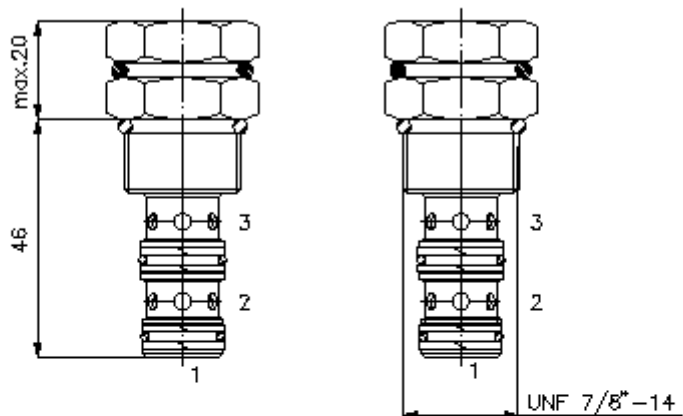


IMAV-Hydraulik GmbH
Breite Strasse 10
D-40670 Meerbusch (Osterath)
Telefonas +49 (0)2159 - 9188.0
Telefaksas +49 (0)2159 - 4242
Elektroninis paštas: info@imav.com
Internetas: <http://www.imav.com>

MD-500-100-00
(Pasiliekama teisė pakeitimams!)

HEX 1"
(užveržimo sukimo momentas:
48 - 54 Nm)

Priėmimo grežinys
C-10-3
žiūrėti matmenų lapė Nr.:
IK-300-109-00



2/2 eigų įsukamas ventilis spyruoklės kamera nuorinta PTS7-10.-0-...



IMAV-Hydraulik GmbH
Breite Strasse 10
D-40670 Meerbusch (Osterath)
Telefonas +49 (0)2159 - 9188.0
Telefaksas +49 (0)2159 - 4242
Elektroninis paštas: info@imav.com
Internetas: <http://www.imav.com>

MD-500-100-00

(Pasiliekama teisė pakeitimams!)

Užsakymo pavyzdys:

PTS7 - 10N - 0 - 080

A B C D

Tipų kodai:

- | | |
|----------------------------------------------------------------------------------------|-------------------------------------------------------------------------------|
| A įrengimo modelis
eigos ventilis
hidrauliškai valdomas | C konstrukcijos forma
0 = įsukamas ventilis |
| B konstrukcijos dydis ir hermetikas
10N = bunas (NBR)
10V = vitonas (FPM) | D atidarymo slėgis
040 = 2,8 bar
080 = 5,5 bar
160 = 11,0 bar |

Techniniai duomenys:

nuoroda:	Valdymo slėgis turi būti aukštesnis už atidarymo slėgį
nominalinis slėgis:	210 bar
nominalinė srovė:	30 l/min
svoris:	0,1 kg
temperatūros diapazonas:	-40°C iki 120°C
darbinis mediumas:	HL-Hidraulinė alyva pagal DIN 51524 T1 (ISO TC 131) normas
maks. lekažas:	165 ccm/min esant 22 cSt (50°C) ir 210 bar
hermetikas:	pasirinktinai bunas (NBR) arba vitonas (FPM), bei tefloninis atraminis žiedas (PTFE)
priėmimo gręžinys:	C-10-3 žiūrėti matmenų lape Nr.: IK-300-109-00
korpusas:	3LH-10.-B.. žiūrėti matmenų lape Nr.: IH-300-000-00
hermetikų komplektas:	SP-MDS-10N-44-S (NBR), SP-MDS-10V-44-S (FPM)