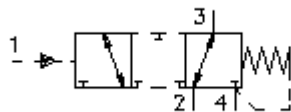


# 3/2 eigų įsukamas ventilis rimties padėtis 2 su 3 sujungta PTS2-10.-0-...

**ETN Symbolis:**  
Hydraulics

**Nominalinis slėgis:**  
210 bar

**Nominalinė srovė:**  
30 l/min



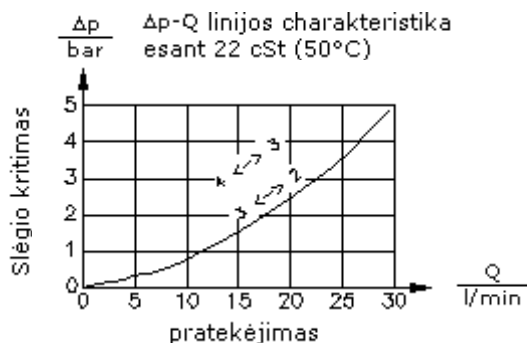
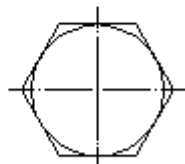
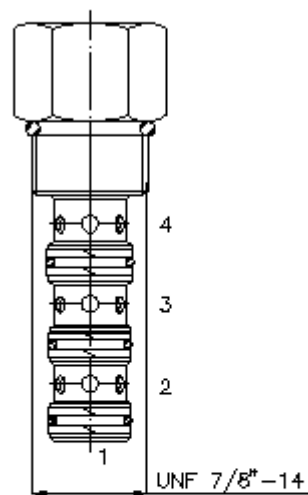
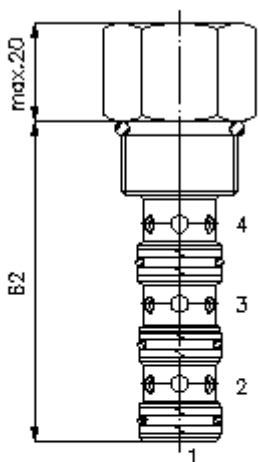
IMAV-Hydraulik GmbH  
Breite Strasse 10  
D-40670 Meerbusch (Osterath)  
Telefonas +49 (0)2159 - 9188.0  
Telefaksas +49 (0)2159 - 4242  
Elektroninis paštas: [info@imav.com](mailto:info@imav.com)  
Internetas: <http://www.imav.com>

**MD-530-100-00**

(Pasiliekama teisė pakeitimams!)

HEX 1"  
(užveržimo sukimo momentas:  
48 - 54 Nm)

Priėmimo gręžinys  
C-10-4  
žiūrėti  
matmenų lapė Nr.:  
IK-400-109-00



# 3/2 eigų įsukamas ventilis rimties padėtis 2 su 3 sujungta PTS2-10.-0-...



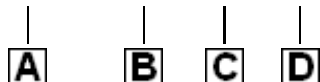
IMAV-Hydraulik GmbH  
Breite Strasse 10  
D-40670 Meerbusch (Osterath)  
Telefonas +49 (0)2159 - 9188.0  
Telefaksas +49 (0)2159 - 4242  
Elektroninis paštas: [info@imav.com](mailto:info@imav.com)  
Internetas: <http://www.imav.com>

**MD-530-100-00**

(Pasiliekama teisė pakeitimams!)

## Užsakymo pavyzdys:

PTS2 - 10N - 0 - 080



## Tipų kodai:

- |  |   |
|--|---|
| <b>A</b> įrengimo modelis<br>eigos ventilis<br>hidrauliškai valdomas                   | <b>C</b> konstrukcijos forma<br>0 = įsukamas ventilis                         |
| <b>B</b> konstrukcijos dydis ir hermetikas<br>10N = bunas (NBR)<br>10V = vitonas (FPM) | <b>D</b> atidarymo slėgis<br>040 = 2,8 bar<br>080 = 5,5 bar<br>160 = 11,0 bar |

## Techniniai duomenys:

<b>nuoroda:</b>	Valdymo slėgis turi būti aukštesnis už atidarymo slėgį + slėgis ties pajungimu 4
<b>nominalinis slėgis:</b>	210 bar
<b>nominalinė srovė:</b>	30 l/min
<b>svoris:</b>	0,14 kg
<b>temperatūros diapazonas:</b>	-40°C iki 120°C
<b>darbinis mediumas:</b>	HL-Hidraulinė alyva pagal DIN 51524 T1 (ISO TC 131) normas
<b>maks. lekažas:</b>	165 ccm/min esant 22 cSt (50°C) ir 210 bar
<b>hermetikas:</b>	pasirinktinai bunas (NBR) arba vitonas (FPM), bei tefloninis atraminis žiedas (PTFE)
<b>priėmimo grežinys:</b>	C-10-4 siehe žiūrėti matmenų lape Nr.: <a href="#">IK-400-109-00</a> vadovautis nuorodom!
<b>korpusas:</b>	4LH-10.-B.. žiūrėti matmenų lape Nr.: <a href="#">IH-400-000-00</a>
<b>hermetikų komplektas:</b>	SP-MDS-10N-46 (NBR), SP-MDS-10V-46 (FPM)