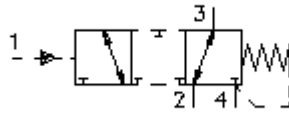


3/2 eigų įsukamas ventilis rimties padėtis 2 su 3 sujungta PTS2-16.-0-...

ETN Symbolis:
Hydraulics

Nominalinis slėgis:
210 bar

Nominalinė srovė:
130 l/min

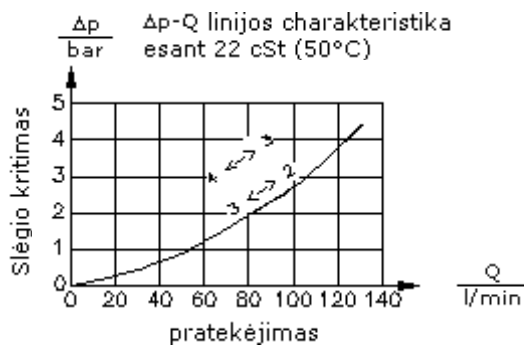
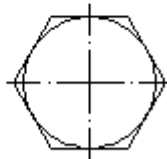
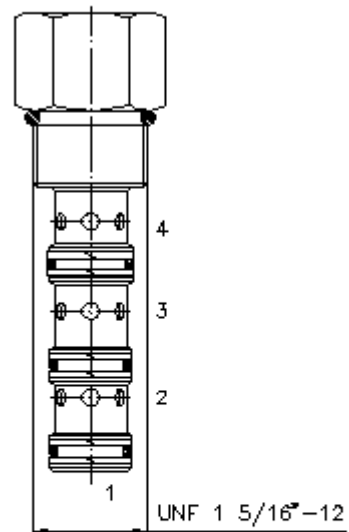
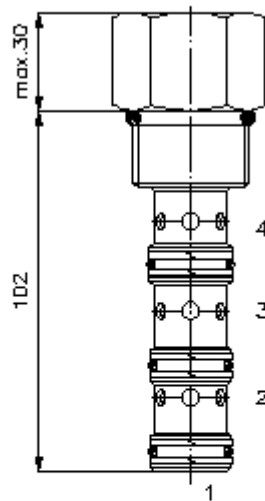


IMAV-Hydraulik GmbH
Breite Strasse 10
D-40670 Meerbusch (Osterath)
Telefonas +49 (0)2159 - 9188.0
Telefaksas +49 (0)2159 - 4242
Elektroninis paštas: info@imav.com
Internetas: <http://www.imav.com>

MD-530-160-00
(Pasiliekama teisė pakeitimams!)

HEX 1 1/2"
(užveržimo sukimo momentas:
109 - 122 Nm)

Priėmimo grežinys
C-16-4
žiūrėti
matmenų lapė Nr.:
IK-400-169-00



**3/2 eigų įsukamas ventilis
rimties padėtis 2 su 3 sujungta
PTS2-16.-0-...**



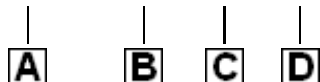
IMAV-Hydraulik GmbH
Breite Strasse 10
D-40670 Meerbusch (Osterath)
Telefonas +49 (0)2159 - 9188.0
Telefaksas +49 (0)2159 - 4242
Elektroninis paštas: info@imav.com
Internetas: <http://www.imav.com>

MD-530-160-00

(Pasiliekama teisė pakeitimams!)

Užsakymo pavyzdys:

PTS2 - 16N - 0 - 080



Tipų kodai:

A įrengimo modelis

eigos ventilis
hidrauliškai valdomas

B konstrukcijos dydis ir hermetikas

16N = bunas (NBR)
16V = vitonas (FPM)

C konstrukcijos forma

0 = įsukamas ventilis

D atidarymo slėgis

040 = 2,8 bar
080 = 5,5 bar
160 = 11,0 bar

Techniniai duomenys:

nuoroda:	Valdymo slėgis turi būti aukštesnis už atidarymo slėgį + slėgis ties pajungimu 4
nominalinis slėgis:	210 bar
nominalinė srovė:	132 l/min
svoris:	0,5 kg
temperatūros diapazonas:	-40°C iki 120°C
darbinis mediumas:	HL-Hidraulinė alyva pagal DIN 51524 T1 (ISO TC 131) normas
maks. lekažas:	165 ccm/min esant 22 cSt (50°C) ir 210 bar
hermetikas:	pasirinktina bunas (NBR) arba vitonas (FPM), bei tefloninis atraminis žiedas (PTFE)
priėmimo gręžinys:	C-16-4 žiūrėti matmenų lape Nr.: IK-400-169-00
korpusas:	4LH-16.-B.. žiūrėti matmenų lape Nr.: IH-400-000-00
hermetikų komplektas:	SP-MDS-16N-46 (NBR), SP-MDS-16V-46 (FPM)