

3/2 eigų įsukamas ventilis (su pajungimu eksternu) PTS5-10.-0-...

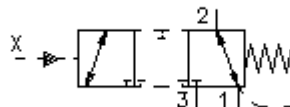
ETN Symbolis:
Hydraulics

Nominalinis slėgis:

210 bar

Nominalinė srovė:

11 l/min



IMAV-Hydraulik GmbH
Breite Strasse 10
D-40670 Meerbusch (Osterath)
Telefonas +49 (0)2159 - 9188.0
Telefaksas +49 (0)2159 - 4242
Elektroninis paštas: info@imav.com
Internetas: <http://www.imav.com>

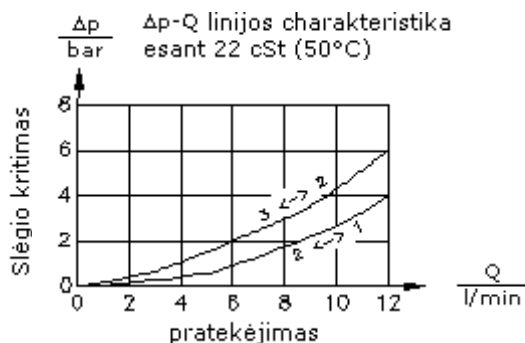
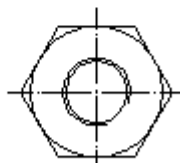
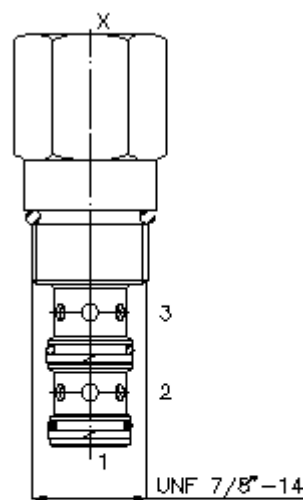
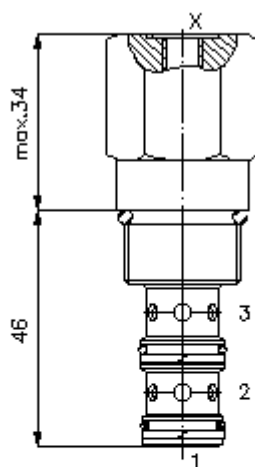
MD-580-100-00

(Pasiliekama teisė pakeitimams!)

HEX 1"
(užveržimo sukimo momentas:
48 - 54 Nm)

Priėmimo grežinys
C-10-3
žiūrėti matmenų lape Nr.:
[IK-300-109-00](#)

7/16"-20 UNF-2B
(SAE 4)



3/2 eigų įsukamas ventilis (su pajungimu eksternu) PTS5-10.-0-...

Užsakymo pavyzdys:

PTS5 - 10N - 0 - 050

↓	↓	↓	↓
A	B	C	D



IMAV-Hydraulik GmbH
Breite Strasse 10
D-40670 Meerbusch (Osterath)
Telefonas +49 (0)2159 - 9188.0
Telefaksas +49 (0)2159 - 4242
Elektroninis paštas: info@imav.com
Internetas: <http://www.imav.com>

MD-580-100-00

(Pasilieikama teisė pakeitimams!)

Tipų kodai:

- A** įrengimo modelis
eigos ventilis
hidrauliškai valdomas
- B** konstrukcijos dydis ir hermetikas
10N = bunas (NBR)
10V = vitonas (FPM)

- C** konstrukcijos forma
0 = įsukamas ventilis
- D** atidarymo slėgis
050 = 3,4 bar

Techniniai duomenys:

nuoroda:	Valdymo slėgis turi būti aukštesnis už atidarymo slėgį + slėgis ties pajungimu 1
nominalinis slėgis:	210 bar
nominalinė srovė:	11 l/min
svoris:	0,14 kg
temperatūros diapazonas:	-40°C iki 120°C
darbinis mediumas:	HL-Hidraulinė alyva pagal DIN 51524 T1 (ISO TC 131) normas
maks. lekažas:	165 ccm/min esant 22 cSt (50°C) ir 210 bar
hermetikas:	pasirinktinaai bunas (NBR) arba vitonas (FPM), bei tefloninis atraminis žiedas (PTFE)
priėmimo gręžinys:	C-10-3 žiūrėti matmenų lape Nr.: IK-300-109-00
korpusas:	3LH-10.-B.. žiūrėti matmenų lape Nr.: IH-300-000-00
hermetikų komplektas:	SP-MDS-10N-32 (NBR), SP-MDS-10V-32 (FPM)