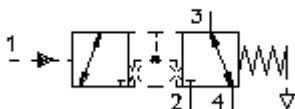


# 3/2 eigų įsukamas ventilis (su negatyviu uždengimu) PTS5-16.-0-...

**ETN Symbolis:**  
Hydraulics

**Nominalinis slėgis:**  
210 bar

**Nominalinė srovė:**  
132 l/min



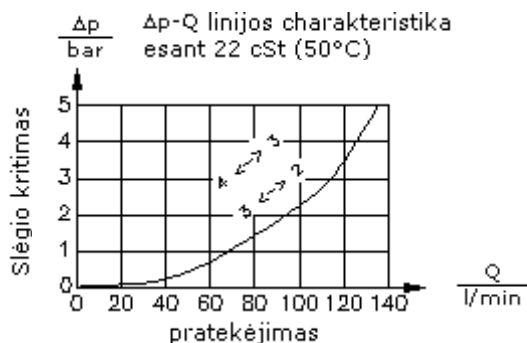
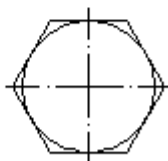
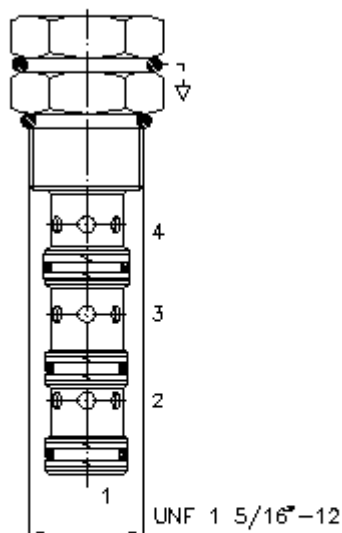
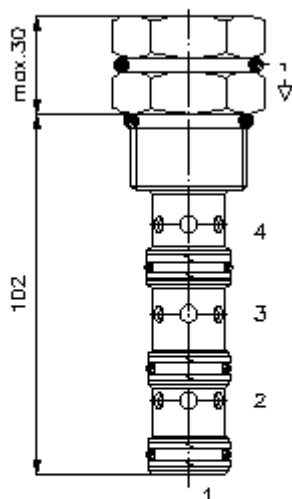
IMAV-Hydraulik GmbH  
Breite Strasse 10  
D-40670 Meerbusch (Osterath)  
Telefonas +49 (0)2159 - 9188.0  
Telefaksas +49 (0)2159 - 4242  
Elektroninis paštas: [info@imav.com](mailto:info@imav.com)  
Internetas: <http://www.imav.com>

**MD-580-160-00**

(Pasiliekiama teisė pakeitimams!)

HEX 1 1/2"  
(užveržimo sukimo momentas:  
109 - 122 Nm)

Priėmimo gręžinys  
C-16-4  
žiūrėti matmenų lape Nr.:  
[IK-400-169-00](#)



## 3/2 eigų įsukamas ventilis (su negatyviu uždengimu) PTS5-16.-0-...



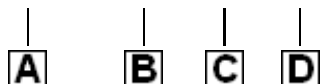
IMAV-Hydraulik GmbH  
Breite Strasse 10  
D-40670 Meerbusch (Osterath)  
Telefonas +49 (0)2159 - 9188.0  
Telefaksas +49 (0)2159 - 4242  
Elektroninis paštas: [info@imav.com](mailto:info@imav.com)  
Internetas: <http://www.imav.com>

**MD-580-160-00**

(Pasiliekama teisė pakeitimams!)

### Užsakymo pavyzdys:

PTS5 - 16N - 0 - 040



### Tipų kodai:

- |  |   |
|--|---|
| <b>A</b> įrengimo modelis<br>eigos ventilis<br>hidrauliškai valdomas                   | <b>C</b> konstrukcijos forma<br>0 = įsukamas ventilis                         |
| <b>B</b> konstrukcijos dydis ir hermetikas<br>16N = bunas (NBR)<br>16V = vitonas (FPM) | <b>D</b> atidarymo slėgis<br>040 = 2,8 bar<br>080 = 5,5 bar<br>160 = 11,0 bar |

### Techniniai duomenys:

<b>nuoroda:</b>	Valdymo slėgis turi būti aukštesnis už atidarymo slėgį
<b>nominalinis slėgis:</b>	210 bar
<b>nominalinė srovė:</b>	132 l/min
<b>svoris:</b>	0,5 kg
<b>temperatūros diapazonas:</b>	-40°C iki 120°C
<b>darbinis mediumas:</b>	HL-Hidraulinė alyva pagal DIN 51524 T1 (ISO TC 131) normas
<b>maks. lekažas:</b>	165 ccm/min esant 22 cSt (50°C) ir 210 bar
<b>hermetikas:</b>	pasirinktina bunas (NBR) arba vitonas (FPM), bei tefloninis atraminis žiedas (PTFE)
<b>priėmimo gręžinys:</b>	C-16-4 žiūrėti matmenų lape Nr.: <a href="#">IK-400-169-00</a>
<b>korpusas:</b>	4LH-16.-B.. žiūrėti matmenų lape Nr.: <a href="#">IH-400-000-00</a>
<b>hermetikų komplektas:</b>	SP-MDS-16N-56 (NBR), SP-MDS-16V-56 (FPM)