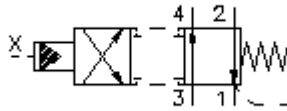


4/2 eigų įsukamas ventilis (su pajungimu eksternu) PTS6-10.-0-...

FITN Symbolis:
Hydraulics

Nominalinis slėgis:
210 bar

Nominalinė srovė:
23 l/min

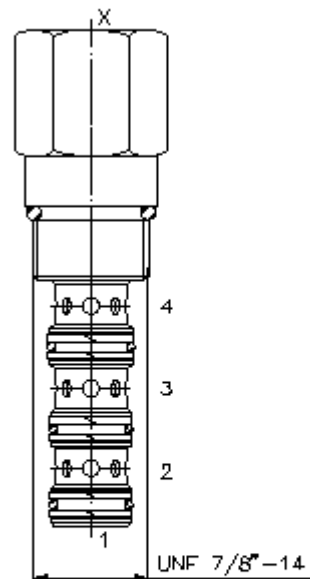
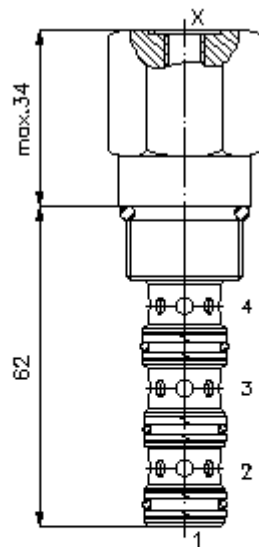


IMAV-Hydraulik GmbH
Breite Strasse 10
D-40670 Meerbusch (Osterath)
Telefonas +49 (0)2159 - 9188.0
Telefaksas +49 (0)2159 - 4242
Elektroninis paštas: info@imav.com
Internetas: <http://www.imav.com>

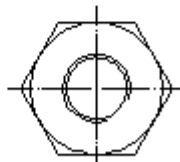
MD-590-100-00
(Pasiliekama teisė pakeitimams!)

HEX 1"
(užveržimo sukimo momentas:
48 - 54 Nm)

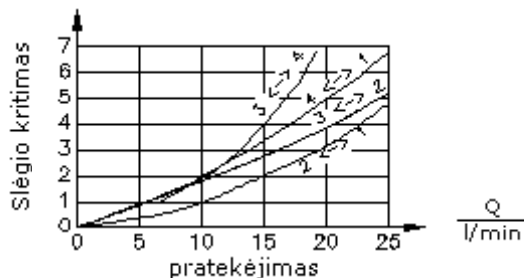
Priėmimo grežinys
C-10-4
žiūrėti
matmenų lape Nr.:
[IK-400-109-00](#)



Pajungimas X



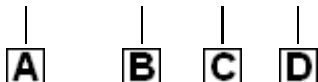
$\frac{\Delta p}{\text{bar}}$ Δp -Q linijos charakteristika
esant 22 cSt (50°C)



4/2 eigų įsukamas ventilis (su pajungimu eksternu) PTS6-10.-0-...

Užsakymo pavyzdys:

PTS6 - 10N - 0 - 060



IMAV-Hydraulik GmbH
Breite Strasse 10
D-40670 Meerbusch (Osterath)
Telefonas +49 (0)2159 - 9188.0
Telefaksas +49 (0)2159 - 4242
Elektroninis paštas: info@imav.com
Internetas: <http://www.imav.com>

MD-590-100-00

(Pasiliekama teisė pakeitimams!)

Tipų kodai:

- A** įrengimo modelis
eigos ventilis
hidrauliškai valdomas
- B** konstrukcijos dydis ir hermetikas
10N = bunas (NBR)
10V = vitonas (FPM)

- C** konstrukcijos forma
0 = įsukamas ventilis
- D** atidarymo slėgis
060 = 4,1 bar

Techniniai duomenys:

nuoroda:	Valdymo slėgis turi būti aukštesnis už atidarymo slėgį + slėgis ties pajungimu 1
nominalinis slėgis:	210 bar
nominalinė srovė:	23 l/min
svoris:	0,15 kg
temperatūros diapazonas:	-40°C iki 120°C
darbinis mediumas:	HL-Hidraulinė alyva pagal DIN 51524 T1 (ISO TC 131) normas
maks. lekažas:	165 ccm/min esant 22 cSt (50°C) ir 210 bar
hermetikas:	pasirinktinai bunas (NBR) arba vitonas (FPM), bei tefloninis atraminis žiedas (PTFE)
priėmimo grėžinys:	C-10-4 siehe žiūrėti matmenų lape Nr.: IK-400-109-00 vadovautis nuorodom!
korpusas:	4LH-10.-B.. žiūrėti matmenų lape Nr.: IH-400-000-00
hermetikų komplektas:	SP-MDS-10N-46 (NBR), SP-MDS-10V-46 (FPM)