

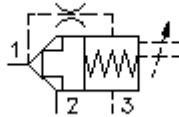
**2/2 eigų loginis įsuk.vietos vent.
vent.,stūmoklis tipo "S"
DPS2-10.-S.-0-...**



ETN Symbolis:
Hydraulics

Nominalinis slėgis:
350 bar

Nominalinė srovė:
60 l/min

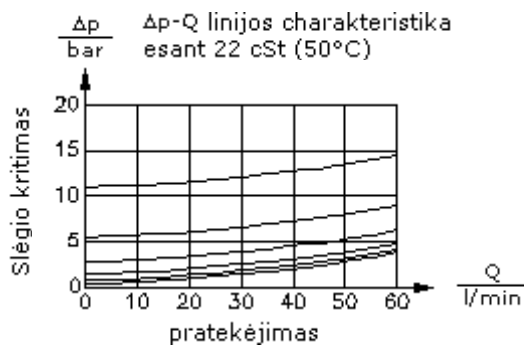
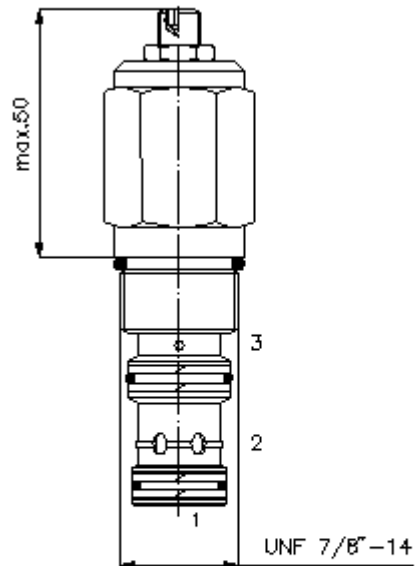
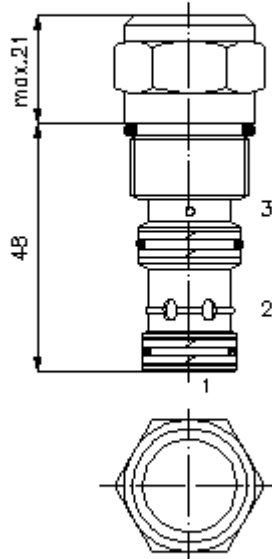


IMAV-Hydraulik GmbH
Breite Strasse 10
D-40670 Meerbusch (Osterath)
Telefonas +49 (0)2159 - 9188.0
Telefaksas +49 (0)2159 - 4242
Elektroninis paštas: info@imav.com
Internetas: <http://www.imav.com>

MD-710-102-00
(Pasiliekama teisė pakeitimams!)

HEX 1"
(užveržimo sukimo momentas:
48 - 54 Nm)

Priėmimo grežinys
C-10-3S
žiūrėti
matmenų lape Nr.:
IK-200-109-00



**2/2 eigų loginis įsuk.vietos vent.
vent.,stūmoklis tipo "S"
DPS2-10.-S.-0-...**



IMAV-Hydraulik GmbH
Breite Strasse 10
D-40670 Meerbusch (Osterath)
Telefonas +49 (0)2159 - 9188.0
Telefaksas +49 (0)2159 - 4242
Elektroninis paštas: info@imav.com
Internetas: <http://www.imav.com>

MD-710-102-00

(Pasiliekama teisė pakeitimams!)

Užsakymo pavyzdys:

DPS2 - 10N - S - F - 0 - 040
| | | | | |
A **B** **C** **D** **E** **F**

Tipų kodai:

A įrengimo modelis
loginis ventilis

B konstrukcijos dydis ir hermetikas
10N = bunas (NBR)
10V = vitonas (FPM)

C stūmoklio forma
S = krūvio nuėmimas atidarymui
pirminė padėtis uždara

D nustatymo būdas
F = pastoviai nustatytas
S = eigos apribojimas

E konstrukcijos forma
0 = įsukamas ventilis

F atidarymo slėgis
040 = 2,8 bar
080 = 5,5 bar
160 = 11,0 bar

Techniniai duomenys:

nominalinis slėgis: 350 bar

nominalinė srovė: 60 l/min

svoris: 0,14 kg

temperatūros diapazonas: -40°C iki 120°C

darbinis mediumas: HL-Hidraulinė alyva pagal DIN 51524 T1 (ISO TC 131) normas

maks. lekažas: 1 -> 2 = 5 lašai/min esant 22 cSt (50°) ir 350 bar

hermetikas: pasirinktinai bunas (NBR) arba vitonas (FPM), bei tefloninis atraminis žiedas (PTFE)

atidarymo santykis: 2 : 1

priėmimo gręžinys: C-10-3S žiūrėti matmenų lape Nr.: [IK-200-109-00](#)

korpusas: 3SLH-10.-B.. žiūrėti matmenų lape Nr.: [IH-200-000-00](#)

hermetikų komplektas: SP-MDS-10N-34S (NBR), SP-MDS-10V-34S (FPM)