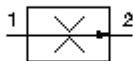


**2 eigų srovės regulišk.vent.
(užfiksuota)
FR5-10.-F-0-.....**

ETN Symbolis:
Hydraulics

Nominalinis slėgis:
350 bar

Nominalinė srovė:
23 l/min



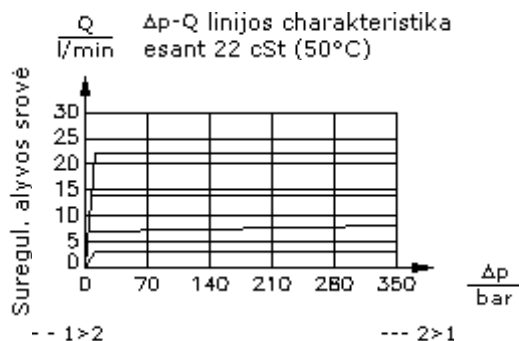
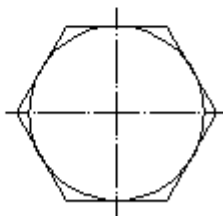
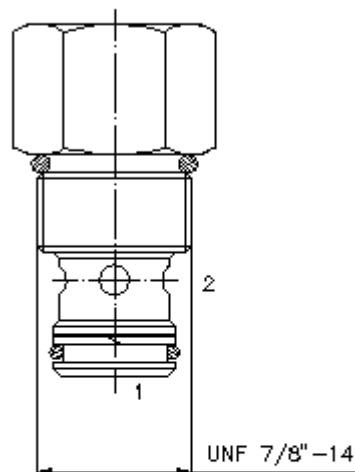
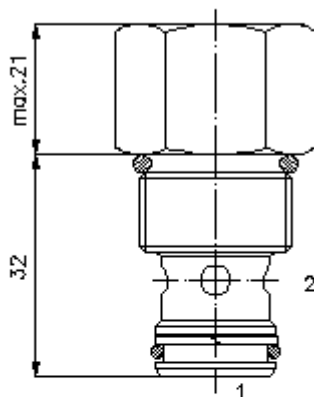
IMAV-Hydraulik GmbH
Breite Strasse 10
D-40670 Meerbusch (Osterath)
Telefonas +49 (0)2159 - 9188.0
Telefaksas +49 (0)2159 - 4242
Elektroninis paštas: info@imav.com
Internetas: <http://www.imav.com>

MF-110-101-00

(Pasiliekiama teisė pakeitimams!)

HEX 1"
(užveržimo
sukimo
momentas:
48 - 54 Nm)

Priėmimo
gręžinys
C-10-2
žiūrėti
matmenų lapė Nr.:
IK-100-109-00



**2 eigų srovės regul.įsuk.vent.
(užfiksuota)
FR5-10.-F-0-.....**



IMAV-Hydraulik GmbH
Breite Strasse 10
D-40670 Meerbusch (Osterath)
Telefonas +49 (0)2159 - 9188.0
Telefaksas +49 (0)2159 - 4242
Elektroninis paštas: info@imav.com
Internetas: <http://www.imav.com>

MF-110-101-00

(Pasiliekama teisė pakeitimams!)

Užsakymo pavyzdys:

FR5 - 10N - F - 0 - 04.00
| | | | |
A **B** **C** **D** **E**

Tipų kodai:

- | | |
|---|--|
| <p>A įrengimo modelis
srovės reguliavimo ventilis</p> <p>B konstrukcijos dydis ir hermetikas
10N = bunas (NBR)
10V = vitonas (FPM)</p> <p>C nustatymo būdas
F = pastoviai nustatytas</p> <p>D konstrukcijos forma
0 = įsukamas ventilis</p> | <p>E kiekio nustatymas
pageidaujama sureguliuota alyvos srovė
Q = Gpm nurodyti
1 l/min = 0,265 Gpm
(1 Gpm = 3,785 l/min)
reguliavimo tikslumas
0,4 - 2,0 l/min ±20% (210 bar)
0,4 - 2,0 l/min ±40% (350 bar)
2,0 - 6,0 l/min ±15%
6,0 - 23,0 l/min ±10%</p> |
|---|--|

Techniniai duomenys:

- | | |
|---------------------------------|---|
| nominalinis slėgis: | 350 bar |
| nominalinė srovė: | 23 l/min |
| svoris: | 0,12 kg |
| temperatūros diapazonas: | -40°C iki 120°C |
| darbinis mediumas: | HL-Hidraulinė alyva pagal DIN 51524 T1 (ISO TC 131) normas |
| hermetikas: | pasirinktina bunas (NBR) arba vitonas (FPM), bei tefloninis atraminis žiedas (PTFE) |
| priėmimo gręžinys: | C-10-2 žiūrėti matmenų lape Nr.: <u>IK-100-109-00</u> |
| korpusas: | 2LH-10.-B.. žiūrėti matmenų lape Nr.: <u>IH-100-000-00</u> |
| hermetikų komplektas: | SP-MDS-10N-21 (NBR), SP-MDS-10V-21 (FPM) |