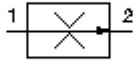


**2 eigų srovės regulišk. vent.
(užfiksuota)
FR1-20.-F-0-.....**

ETN Symbolis:
Hydraulics

Nominalinis slėgis:
210 bar

Nominalinė srovė:
227 l/min

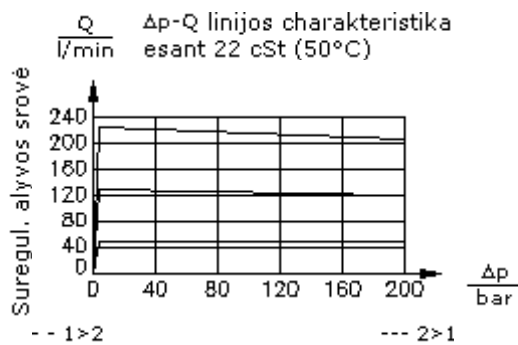
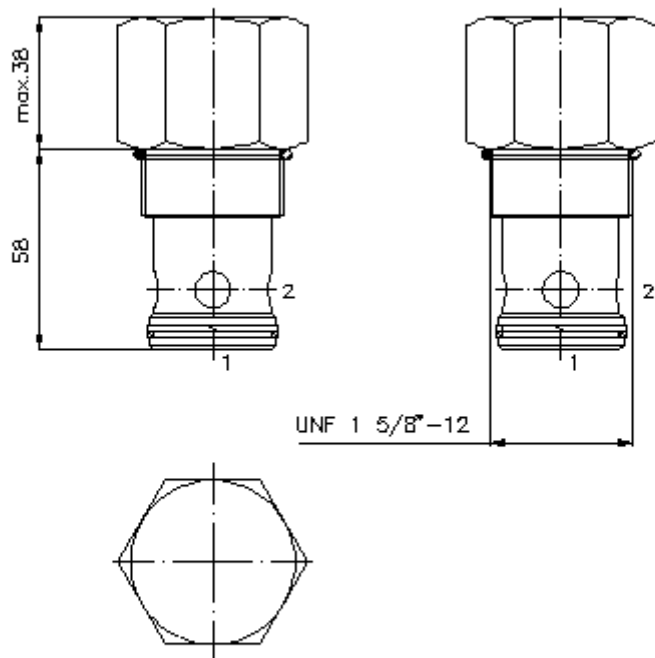


IMAV-Hydraulik GmbH
Breite Strasse 10
D-40670 Meerbusch (Osterath)
Telefonas +49 (0)2159 - 9188.0
Telefaksas +49 (0)2159 - 4242
Elektroninis paštas: info@imav.com
Internetas: <http://www.imav.com>

MF-120-200-00
(Pasilieikama teisė pakeitimams!)

HEX 1 7/8"
(užveržimo sukimo momentas:
129 - 155 Nm)

Priėmimo grežinys
C-20-2
žiūrėti matmenų lape Nr.:
IK-100-209-00



2 eigų srovės regul.įsuk.vent. (užfiksuota)

FR1-20.-F-0-.....

Užsakymo pavyzdys:

FR1 - 20N - F - 0 - 12.00

A B C D E



IMAV-Hydraulik GmbH
Breite Strasse 10
D-40670 Meerbusch (Osterath)
Telefonas +49 (0)2159 - 9188.0
Telefaksas +49 (0)2159 - 4242
Elektroninis paštas: info@imav.com
Internetas: <http://www.imav.com>

MF-120-200-00

(Pasiliekama teisė pakeitimams!)

Tipų kodai:

- | | |
|--|---|
| A įrengimo modelis
srovės reguliavimo ventilis | E kiekio nustatymas
pageidaujama sureguliuota alyvos srovė
Q = Gpm nurodyti
1 l/min = 0,265 Gpm
(1 Gpm = 3,785 l/min)
reguliavimo tikslumas
4,0 - 20,0 l/min ±15%
20,0 - 227,0 l/min ±10% |
| B konstrukcijos dydis ir hermetikas
20N = bunas (NBR)
20V = vitonas (FPM) | |
| C nustatymo būdas
F = pastoviai nustatytas | |
| D konstrukcijos forma
0 = įsukamas ventilis | |

Techniniai duomenys:

nominalinis slėgis:	210 bar
nominalinė srovė:	227 l/min
svoris:	0,82 kg
temperatūros diapazonas:	-40°C iki 120°C
darbinis mediumas:	HL-Hidraulinė alyva pagal DIN 51524 T1 (ISO TC 131) normas
hermetikas:	pasirinktina bunas (NBR) arba vitonas (FPM), bei tefloninis atraminis žiedas (PTFE)
priėmimo gręžinys:	C-20-2 žiūrėti matmenų lape Nr.: IK-100-209-00
korpusas:	2LH-20.-B.. žiūrėti matmenų lape Nr.: IH-100-000-00
hermetikų komplektas:	SP-MDS-20N-21 (NBR), SP-MDS-20V-21 (FPM)