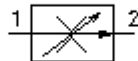


## 2 eigų srovės regulišk.vent. (nustatoma) FR2-10.-.-0-.....

**ETN** Symbolis:  
Hydraulics

**Nominalinis slėgis:**  
210 bar

**Nominalinė srovė:**  
38 l/min



IMAV-Hydraulik GmbH  
Breite Strasse 10  
D-40670 Meerbusch (Osterath)  
Telefonas +49 (0)2159 - 9188.0  
Telefaksas +49 (0)2159 - 4242  
Elektroninis paštas: [info@imav.com](mailto:info@imav.com)  
Internetas: <http://www.imav.com>

**MF-140-100-00**

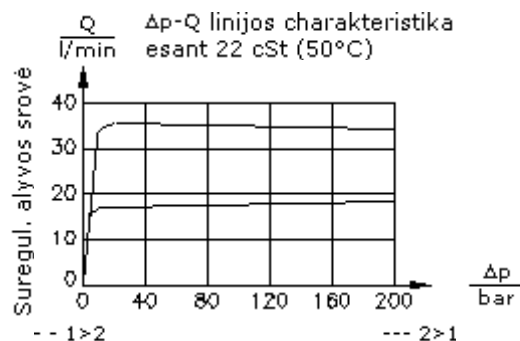
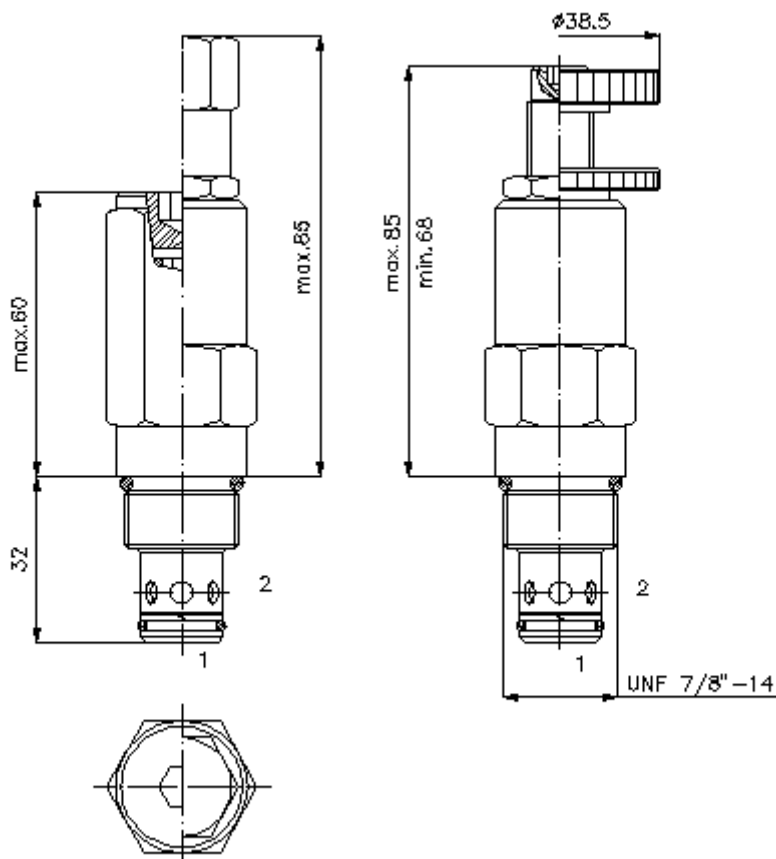
(Pasilieikama teisė pakeitimams!)

HEX 3/4"

HEX 1"  
(užveržimo sukimo momentas:  
48 - 54 Nm)

Priėmimo grežinys  
C-10-2  
žiūrėti matmenų lape Nr.:  
[IK-100-109-00](#)

HEX 3/16"



## 2 eigų srovės regul.įsuk.vent. (nustatoma)

FR2-10.-.-0-.....

### Užsakymo pavyzdys:

FR2 - 10N - C - 0 - 02.00

A B C D E



IMAV-Hydraulik GmbH  
Breite Strasse 10  
D-40670 Meerbusch (Osterath)  
Telefonas +49 (0)2159 - 9188.0  
Telefaksas +49 (0)2159 - 4242  
Elektroninis paštas: [info@imav.com](mailto:info@imav.com)  
Internetas: <http://www.imav.com>

**MF-140-100-00**

(Pasiliekama teisė pakeitimams!)

### Tipų kodai:

- |  |  |
|--|--|
| <b>A</b> įrengimo modelis<br>srovės reguliavimo ventilis   | <b>E</b> kiekio nustatymas<br>pageidaujama sureguliuota alyvos srovė<br>Q = Gpm nurodyti<br>1 l/min = 0,265 Gpm<br>(1 Gpm = 3,785 l/min)<br>reguliavimo tikslumas<br>0,4 - 2,0 l/min ±20%<br>2,0 - 8,0 l/min ±15%<br>8,0 - 38,0 l/min ±10% |
| <b>B</b> konstrukcijos dydis ir hermetikas<br>10N = bunas (NBR)<br>10V = vitonas (FPM)   |  |
| <b>C</b> nustatymo būdas<br>J = viduje šešiabriaunis<br>S = varžto špindelis<br>C = uždarymo gaubtukas<br>K = rankinis ratukas |  |
| <b>D</b> konstrukcijos forma<br>0 = įsukamas ventilis  |  |

### Techniniai duomenys:

<b>nuoroda:</b>	nustatyto alyvos srovės darbinio tūrio redukavimas maks. 50%
<b>nominalinis slėgis:</b>	210 bar
<b>nominalinė srovė:</b>	38 l/min
<b>svoris:</b>	0,22 kg
<b>temperatūros diapazonas:</b>	-40°C iki 120°C
<b>darbinis mediumas:</b>	HL-Hidraulinė alyva pagal DIN 51524 T1 (ISO TC 131) normas
<b>hermetikas:</b>	pasirinktina bunas (NBR) arba vitonas (FPM), bei tefloninis atraminis žiedas (PTFE)
<b>priėmimo gręžinys:</b>	C-10-2 žiūrėti matmenų lape Nr.: <u>IK-100-109-00</u>
<b>korpusas:</b>	2LH-10.-B.. žiūrėti matmenų lape Nr.: <u>IH-100-000-00</u>
<b>hermetikų komplektas:</b>	SP-MDS-10N-21 (NBR), SP-MDS-10V-21 (FPM)