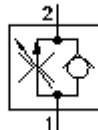


2 eigų srovės regulišk.vent. (nustatoma) FAR1-16.-C-0

ETN Symbolis:
Hydraulics

Nominalinis slėgis:
350 bar

Nominalinė srovė:
114 l/min



IMAV-Hydraulik GmbH
Breite Strasse 10
D-40670 Meerbusch (Osterath)
Telefonas +49 (0)2159 - 9188.0
Telefaksas +49 (0)2159 - 4242
Elektroninis paštas: info@imav.com
Internetas: <http://www.imav.com>

MF-200-161-00

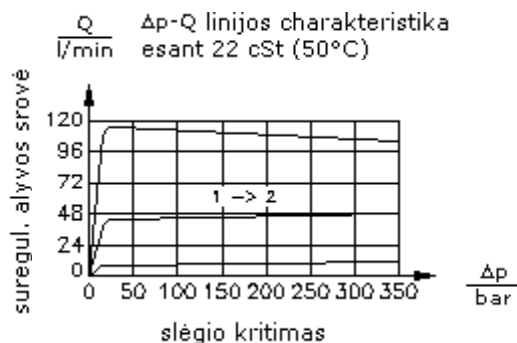
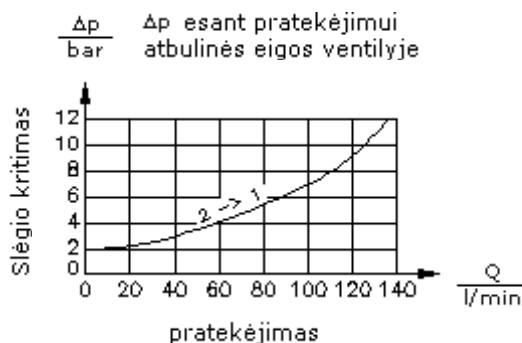
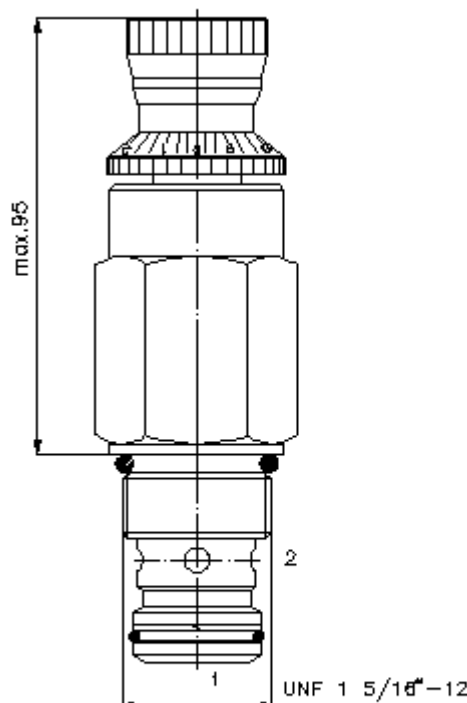
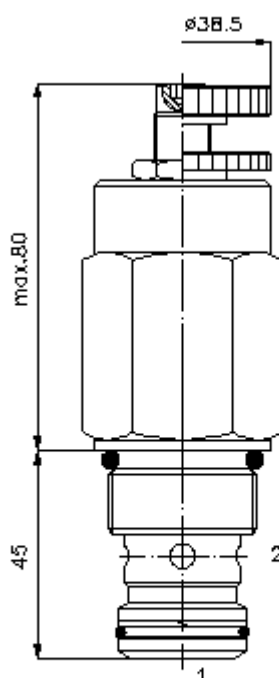
(Pasiliekama teisė pakeitimams!)

HEX 3/16"

HEX 3/4"

HEX 1 1/2"
(užveržimo sukimo momentas:
109 - 122 Nm)

Priėmimo grežinys
C-16-2
žiūrėti matmenų lapę Nr.:
[IK-100-169-00](#)



2 eigų srovės regul.įsuk.vent. (nustatoma) FAR1-16.-C-0

Užsakymo pavyzdys:

FAR1 - 16N - S - 0
| | | |
A **B** **C** **D**



IMAV-Hydraulik GmbH
Breite Strasse 10
D-40670 Meerbusch (Osterath)
Telefonas +49 (0)2159 - 9188.0
Telefaksas +49 (0)2159 - 4242
Elektroninis paštas: info@imav.com
Internetas: <http://www.imav.com>

MF-200-161-00

(Pasiliekama teisė pakeitimams!)

Tipų kodai:

- A** įrengimo modelis
srovės reguliavimo ventilis
nepriklausomas nuo slėgio
- B** konstrukcijos dydis ir hermetikas
16N = bunas (NBR)
16V = vitonas (FPM)
- C** nustatymo būdas
S = varžto špindelis
C = uždarymo gaubtukas
K = rankinis ratukas
H = skalės perstatymas
- D** konstrukcijos forma
0 = įsukamas ventilis

Techniniai duomenys:

nuoroda:	Kairėn pasukti (prieš laikrodžio rodyklę) = pratekėjimo padidinimas Dešinini pasukimas (pagal laikrodžio rodyklę) = pratekėjimo sumažinimas
nominalinis slėgis:	350 bar
nominalinė srovė:	114 l/min
svoris:	0,7 kg
įleidimo srovė:	115 l/min
lekažas:	esant uždarytam ventiliui 0,4 l/min esant 22 cSt (50°C) esant 210 bar
temperatūros diapazonas:	-40°C iki 120°C
darbinis mediumas:	HL-Hidraulinė alyva pagal DIN 51524 T1 (ISO TC 131) normas
atbulinės eigos ventilis:	Atidarymo slėgis = 1.7 bar
^p slėgio kompensatorius:	17 bar
reguliavimo diapazonas:	1 - 115 l/min
nustatymo tikslumas:	4 - 15 l/min ± 30%, 15 - 30 l/min ± 20%, 30 - 115 l/min ± 10%
hermetikas:	pasirinktinai bunas (NBR) arba vitonas (FPM), bei tefloninis atraminis žiedas (PTFE)
priėmimo gręžinys:	C-16-2 žiūrėti matmenų lape Nr.: <u>IK-100-169-00</u>
korpusas:	2LH-16.-B.. žiūrėti matmenų lape Nr.: <u>IH-100-000-00</u>
hermetikų komplektas:	SP-MDS-16N-21 (NBR), SP-MDS-16V-21 (FPM)