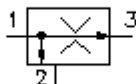


### 3 eigų srovės regulišk.vent. (užfiksuota) PFR5-08.-F-0-.....

**ETN** Symbolis:  
Hydraulics

**Nominalinis slėgis:**  
350 bar

**Nominalinė srovė:**  
15 l/min



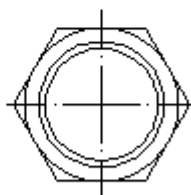
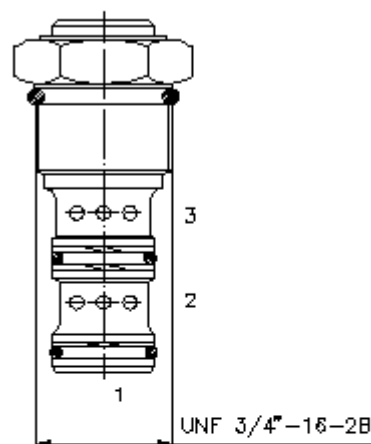
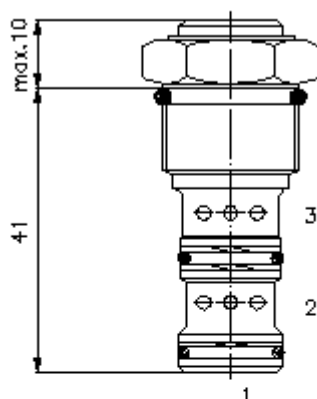
IMAV-Hydraulik GmbH  
Breite Strasse 10  
D-40670 Meerbusch (Osterath)  
Telefonas +49 (0)2159 - 9188.0  
Telefaksas +49 (0)2159 - 4242  
Elektroninis paštas: [info@imav.com](mailto:info@imav.com)  
Internetas: <http://www.imav.com>

**MF-210-081-00**

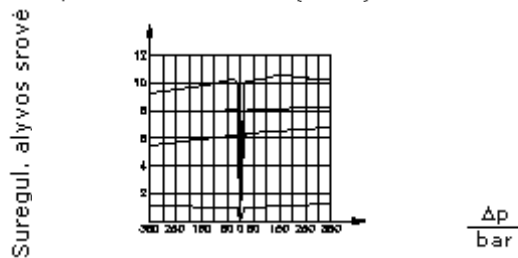
(Pasilieikama teisė pakeitimams!)

HEX 7/8"  
(užveržimo sukimo momentas:  
34 - 40 Nm)

Priėmimo grežinys  
C-08-3  
žiūrėti matmenų lapo Nr.:  
IK-300-089-00



$\frac{Q}{l/min}$   $\Delta p$ -Q linijos charakteristika  
esant 22 cSt (50°C)



apylankos > pirminis    pirminis > apylankos

**3 eigų srovės regul.įsuk.vent.  
(užfiksuota)  
PFR5-08.-F-0-.....**



IMAV-Hydraulik GmbH  
Breite Strasse 10  
D-40670 Meerbusch (Osterath)  
Telefonas +49 (0)2159 - 9188.0  
Telefaksas +49 (0)2159 - 4242  
Elektroninis paštas: [info@imav.com](mailto:info@imav.com)  
Internetas: <http://www.imav.com>

**MF-210-081-00**

(Pasiliekama teisė pakeitimams!)

**Užsakymo pavyzdys:**

PFR5 - 08N - F - 0 - 04.00  
|           |           |           |           |  
**A**       **B**       **C**       **D**       **E**

**Tipų kodai:**

- |  |   |
|--|---|
| <p><b>A</b> <b>įrengimo modelis</b><br/>pirmaeilis srovės reguliavimo ventilis</p> <p><b>B</b> <b>konstrukcijos dydis ir hermetikas</b><br/>08N = bunas (NBR)<br/>08V = vitonas (FPM)</p> <p><b>C</b> <b>nustatymo būdas</b><br/>F = pastoviai nustatytas</p> <p><b>D</b> <b>konstrukcijos forma</b><br/>0 = įsukamas ventilis</p> | <p><b>E</b> <b>kiekio nustatymas</b><br/>pageidaujama sureguliuota alyvos srovė<br/>Q = Gpm nurodyti<br/>1 l/min = 0,265 Gpm<br/>(1 Gpm = 3,785 l/min)<br/>reguliavimo tikslumas<br/>0,4 - 2,0 l/min ±20% (210 bar)<br/>0,4 - 2,0 l/min ±40% (350 bar)<br/>2,0 - 6,0 l/min ±15%<br/>6,0 - 10,0 l/min ±10%</p> |
|--|---|

**Techniniai duomenys:**

**nominalinis slėgis:** 350 bar  
**nominalinė srovė:** 15 l/min  
**svoris:** 0,07 kg  
**įleidimo srovė:** 15 l/min  
**sureguliuota srovė:** 10 l/min  
**temperatūros diapazonas:** -40°C iki 120°C  
**darbinis mediumas:** HL-Hidraulinė alyva pagal DIN 51524 T1 (ISO TC 131) normas  
**hermetikas:** pasirinktinai bunas (NBR) arba vitonas (FPM), bei tefloninis atraminis žiedas (PTFE)  
**priėmimo gręžinys:** C-08-3 žiūrėti matmenų lape Nr.: IK-300-089-00  
**korpusas:** 3LH-08.-B.. žiūrėti matmenų lape Nr.: IH-300-000-00  
**hermetikų komplektas:** SP-MDS-08N-33 (NBR), SP-MDS-08V-33 (FPM)