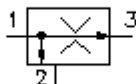


**3 eigų srovės regulišk.vent.  
(užfiksuota)  
PFR5-10.-F-0-.....**

**ETN Symbolis:**  
Hydraulics

**Nominalinis slėgis:**  
350 bar

**Nominalinė srovė:**  
60 l/min



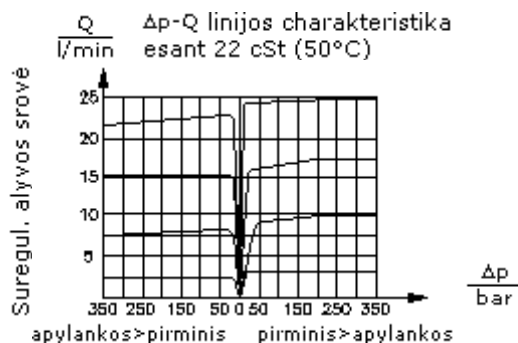
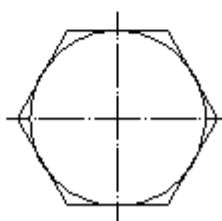
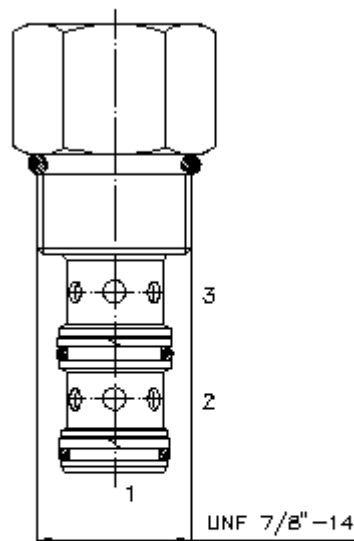
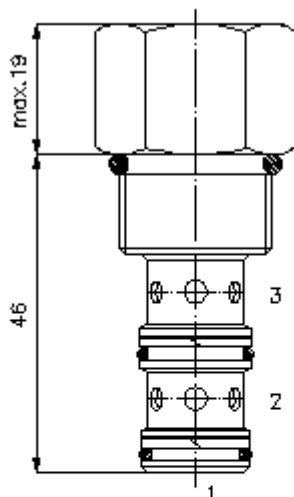
IMAV-Hydraulik GmbH  
Breite Strasse 10  
D-40670 Meerbusch (Osterath)  
Telefonas +49 (0)2159 - 9188.0  
Telefaksas +49 (0)2159 - 4242  
Elektroninis paštas: [info@imav.com](mailto:info@imav.com)  
Internetas: <http://www.imav.com>

**MF-210-101-00**

(Pasilieka teisę pakeitimams!)

HEX 1"  
(užveržimo sukimo momentas:  
48 - 54 Nm)

Priėmimo gręžinys  
C-10-3  
žiūrėti  
matmenų lape Nr.:  
IK-300-109-00



**3 eigų srovės regul.įsuk.vent.  
(užfiksuota)  
PFR5-10.-F-0-.....**

**Užsakymo pavyzdys:**

PFR5 - 10N - F - 0 - 04.00

A B C D E



IMAV-Hydraulik GmbH  
Breite Strasse 10  
D-40670 Meerbusch (Osterath)  
Telefonas +49 (0)2159 - 9188.0  
Telefaksas +49 (0)2159 - 4242  
Elektroninis paštas: [info@imav.com](mailto:info@imav.com)  
Internetas: <http://www.imav.com>

**MF-210-101-00**

(Pasiliekama teisė pakeitimams!)

**Tipų kodai:**

- |   |   |
|---|---|
| <b>A</b> <b>įrengimo modelis</b><br>pirmaeilis srovės reguliavimo ventilis                    | <b>E</b> <b>kiekio nustatymas</b><br>pageidaujama sureguliuota alyvos srovė<br>Q = Gpm nurodyti<br>1 l/min = 0,265 Gpm<br>(1 Gpm = 3,785 l/min)<br>reguliavimo tikslumas<br>0,4 - 2,0 l/min ±20% (210 bar)<br>0,4 - 2,0 l/min ±40% (350 bar)<br>2,0 - 6,0 l/min ±15%<br>6,0 - 23,0 l/min ±10% |
| <b>B</b> <b>konstrukcijos dydis ir hermetikas</b><br>10N = bunas (NBR)<br>10V = vitonas (FPM) |   |
| <b>C</b> <b>nustatymo būdas</b><br>F = pastoviai nustatytas                                   |   |
| <b>D</b> <b>konstrukcijos forma</b><br>0 = įsukamas ventilis                                  |   |

**Techniniai duomenys:**

**nominalinis slėgis:** 350 bar  
**nominalinė srovė:** 60 l/min  
**svoris:** 0,13 kg  
**įleidimo srovė:** 60 l/min  
**sureguliuota srovė:** 23 l/min  
**temperatūros diapazonas:** -40°C iki 120°C  
**darbinis mediumas:** HL-Hidraulinė alyva pagal DIN 51524 T1 (ISO TC 131) normas  
**hermetikas:** pasirinktinai bunas (NBR) arba vitonas (FPM), bei tefloninis atraminis žiedas (PTFE)  
**priėmimo gręžinys:** C-10-3 žiūrėti matmenų lape Nr.: IK-300-109-00  
**korpusas:** 3LH-10.-B.. žiūrėti matmenų lape Nr.: IH-300-000-00  
**hermetikų komplektas:** SP-MDS-10N-32 (NBR), SP-MDS-10V-32 (FPM)