

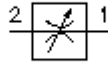
**adatinis droselinis įsukamas vent.
(nustatoma)
NV1-08.-.-0**

Symbolis:

Hydraulics

Nominalinis slėgis:
350 bar

Nominalinė srovė:
45 l/min



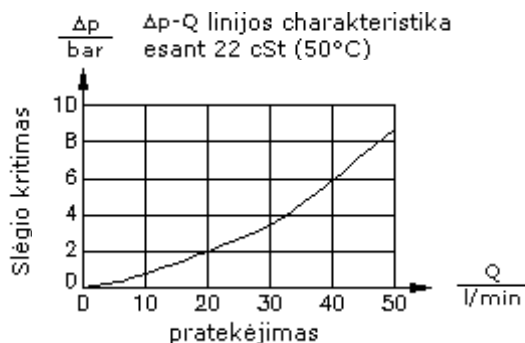
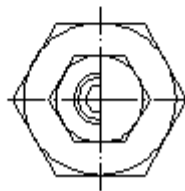
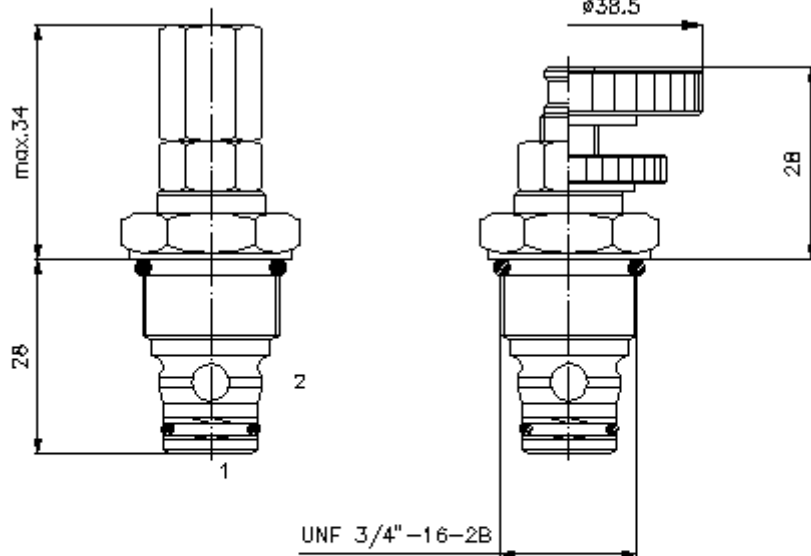
IMAV-Hydraulik GmbH
Breite Strasse 10
D-40670 Meerbusch (Osterath)
Telefonas +49 (0)2159 - 9188.0
Telefaksas +49 (0)2159 - 4242
Elektroninis paštas: info@imav.com
Internetas: <http://www.imav.com>

MF-310-081-00
(Pasiliekama teisė pakeitimams!)

HEX 1/2"

HEX 7/8"
(užveržimo sukimo momentas:
34 - 40 Nm)

Priėmimo grežinys
C-08-2
žiūrėti
matmenų lapė Nr.:
[IK-100-089-00](#)



**adatinis droselinis įsukamas vent.
(nustatoma)
NV1-08.-.-0**



IMAV-Hydraulik GmbH
Breite Strasse 10
D-40670 Meerbusch (Osterath)
Telefonas +49 (0)2159 - 9188.0
Telefaksas +49 (0)2159 - 4242
Elektroninis paštas: info@imav.com
Internetas: <http://www.imav.com>

MF-310-081-00

(Pasiliekama teisė pakeitimams!)

Užsakymo pavyzdys:

NV1 - 08N - K - 0
| | | |
A **B** **C** **D**

Tipų kodai:

- A** **įrengimo modelis**
adatinis droselinis ventilis
- B** **konstrukcijos dydis ir hermetikas**
08N = bunas (NBR)
08V = vitonas (FPM)
- C** **nustatymo būdas**
S = varžto špindelis
C = uždarymo gaubtukas
K = rankinis ratukas
- D** **konstrukcijos forma**
0 = įsukamas ventilis

Techniniai duomenys:

nominalinis slėgis:	350 bar
nominalinė srovė:	45 l/min
svoris:	0,07 kg
temperatūros diapazonas:	-40°C iki 120°C
darbinis mediumas:	HL-Hidraulinė alyva pagal DIN 51524 T1 (ISO TC 131) normas
maks. lekažas:	5 lašai/min esant 22 cSt (50°C) ir 210 bar
hermetikas:	pasirinktina bunas (NBR) arba vitonas (FPM), bei tefloninis atraminis žiedas (PTFE)
priėmimo gręžinys:	C-10-2 žiūrėti matmenų lape Nr.: IK-100-109-00
korpusas:	2LH-10.-B.. žiūrėti matmenų lape Nr.: IH-100-000-00
hermetikų komplektas:	SP-MDS-08N-22 (NBR), SP-MDS-08V-22 (FPM)