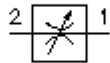


**adatinis droselinis įsukamas vent.  
(nustatoma)  
NV1-10.-K-0**

**ETN Symbolis:**  
Hydraulics

**Nominalinis slėgis:**  
210 bar

**Nominalinė srovė:**  
45 l/min



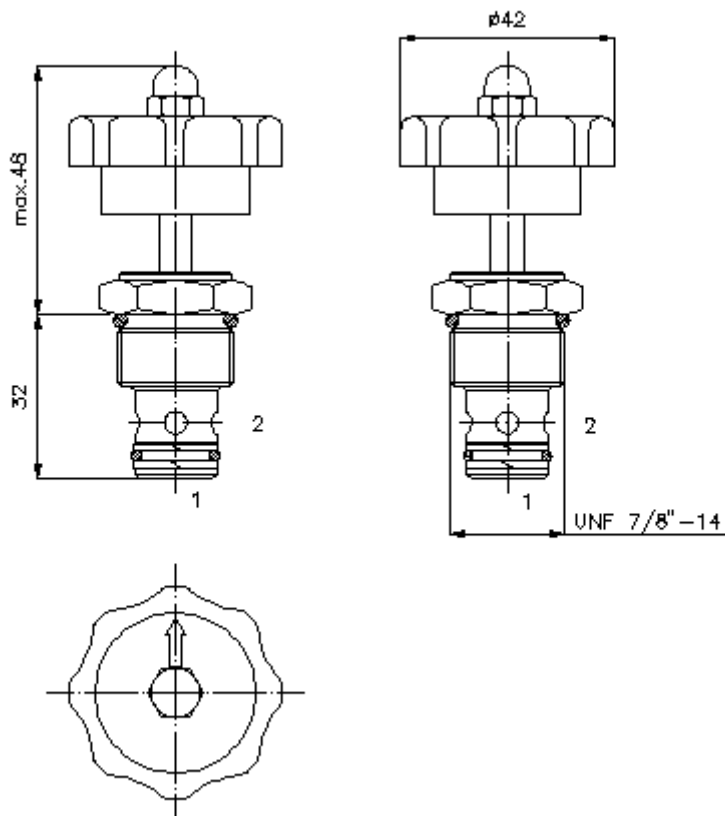
IMAV-Hydraulik GmbH  
Breite Strasse 10  
D-40670 Meerbusch (Osterath)  
Telefonas +49 (0)2159 - 9188.0  
Telefaksas +49 (0)2159 - 4242  
Elektroninis paštas: [info@imav.com](mailto:info@imav.com)  
Internetas: <http://www.imav.com>

**MF-310-100-00**

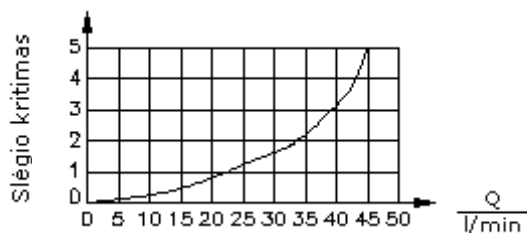
(Pasilieikama teisė pakeitimams!)

HEX 1"  
(užveržimo sukimo momentas:  
48 - 54 Nm)

Priėmimo grežinys  
C-10-2  
žiūrėti matmenų lape Nr.:  
[IK-100-109-00](#)



$\frac{\Delta p}{\text{bar}}$   $\Delta p$ -Q linijos charakteristika  
esant 22 cSt (50°C)



pratekėjimas

**adatinis droselinis įsukamas vent.  
(nustatoma)  
NV1-10.-K-0**

**Užsakymo pavyzdys:**

NV1 - 10N - K - 0  
|        |        |        |  
**A**      **B**      **C**      **D**



IMAV-Hydraulik GmbH  
Breite Strasse 10  
D-40670 Meerbusch (Osterath)  
Telefonas +49 (0)2159 - 9188.0  
Telefaksas +49 (0)2159 - 4242  
Elektroninis paštas: [info@imav.com](mailto:info@imav.com)  
Internetas: <http://www.imav.com>

**MF-310-100-00**

(Pasiliekama teisė pakeitimams!)

**Tipų kodai:**

**A** įrengimo modelis  
adatinis droselinis ventilis

**B** konstrukcijos dydis ir hermetikas  
10N = bunas (NBR)  
10V = vitonas (FPM)

**C** nustatymo būdas  
K = rankinis ratukas

**D** konstrukcijos forma  
0 = įsukamas ventilis

**Techniniai duomenys:**

**nominalinis slėgis:** 210 bar

**nominalinė srovė:** 45 l/min

**svoris:** 0,11 kg

**temperatūros diapazonas:** -40°C iki 120°C

**darbinis mediumas:** HL-Hidraulinė alyva pagal DIN 51524 T1 (ISO TC 131) normas

**maks. lekažas:** 5 lašai/min esant 22 cSt (50°C) ir 210 bar

**hermetikas:** pasirinktinai bunas (NBR) arba vitonas (FPM), bei tefloninis atraminis žiedas (PTFE)

**priėmimo gręžinys:** C-10-2 žiūrėti matmenų lape Nr.: [IK-100-109-00](#)

**korpusas:** 2LH-10.-B.. žiūrėti matmenų lape Nr.: [IH-100-000-00](#)

**hermetikų komplektas:** SP-MDS-10N-22 (NBR), SP-MDS-10V-22 (FPM)