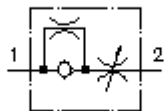


**adatinis droselinis įsukamas vent.
(nustatoma)
NV1-20.-K-0**

ETN Symbolis:
Hydraulics

Nominalinis slėgis:
210 bar

Nominalinė srovė:
265 l/min



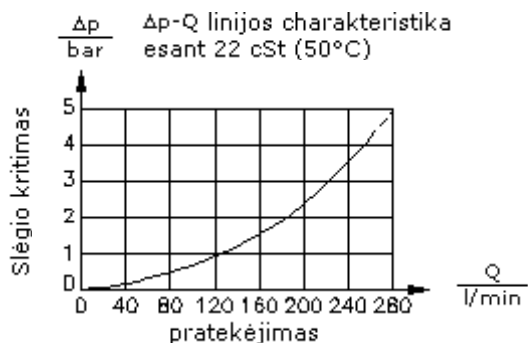
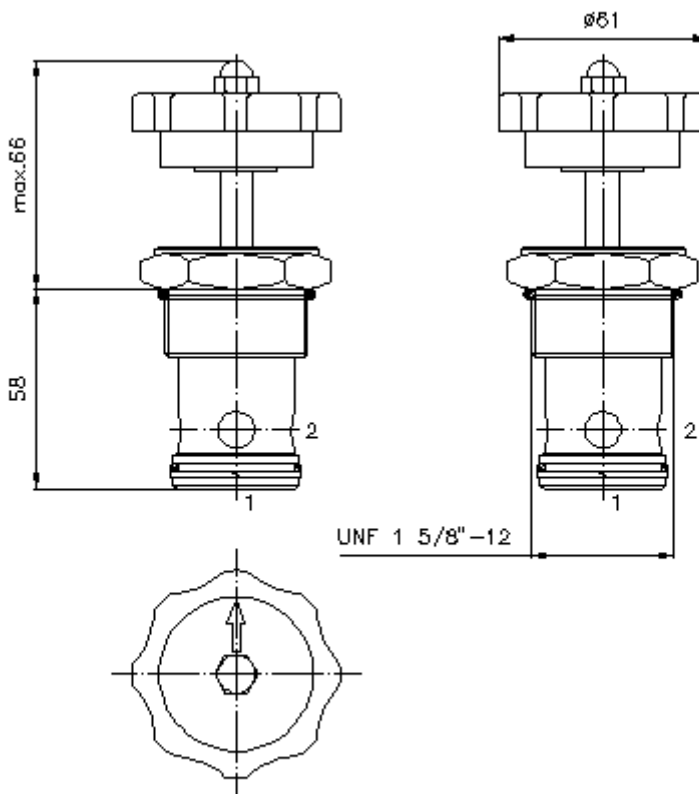
IMAV-Hydraulik GmbH
Breite Strasse 10
D-40670 Meerbusch (Osterath)
Telefonas +49 (0)2159 - 9188.0
Telefaksas +49 (0)2159 - 4242
Elektroninis paštas: info@imav.com
Internetas: <http://www.imav.com>

MF-320-200-00

(Pasiliekama teisė pakeitimams!)

HEX 1 7/8"
(užveržimo sukimo momentas:
129 - 155 Nm)

Priėmimo gręžinys
C-20-2
žiūrėti matmenų lapė Nr.:
[IK-100-209-00](#)



**adatinis droselinis įsukamas vent.
(nustatoma)
NV1-20.-K-0**

Užsakymo pavyzdys:

NV1 - 20N - K - 0
| | | |
A **B** **C** **D**



IMAV-Hydraulik GmbH
Breite Strasse 10
D-40670 Meerbusch (Osterath)
Telefonas +49 (0)2159 - 9188.0
Telefaksas +49 (0)2159 - 4242
Elektroninis paštas: info@imav.com
Internetas: <http://www.imav.com>

MF-320-200-00

(Pasiliekama teisė pakeitimams!)

Tipų kodai:

A įrengimo modelis
adatinis droselinis ventilis

B konstrukcijos dydis ir hermetikas
20N = bunas (NBR)
20V = vitonas (FPM)

C nustatymo būdas
K = rankinis ratukas

D konstrukcijos forma
0 = įsukamas ventilis

Techniniai duomenys:

nominalinis slėgis: 210 bar

nominalinė srovė: 265 l/min

svoris: 0,59 kg

temperatūros diapazonas: -40°C iki 120°C

darbinis mediumas: HL-Hidraulinė alyva pagal DIN 51524 T1 (ISO TC 131) normas

maks. lekažas: 5 lašai/min esant 22 cSt (50°C) ir 210 bar

hermetikas: pasirinktinai bunas (NBR) arba vitonas (FPM), bei tefloninis atraminis žiedas (PTFE)

priėmimo gręžinys: C-20-2 žiūrėti matmenų lape Nr.: [IK-100-209-00](#)

korpusas: 2LH-20.-B.. žiūrėti matmenų lape Nr.: [IH-100-000-00](#)

hermetikų komplektas: SP-MDS-20N-21 (NBR), SP-MDS-20V-21 (FPM)