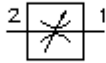


**droselinis įsukamas ventilis
(nustatoma)
FCV6-16.-.-0-NV**

FAI Symbolis:
Hydraulics

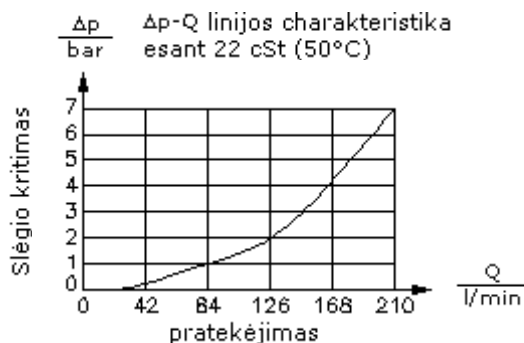
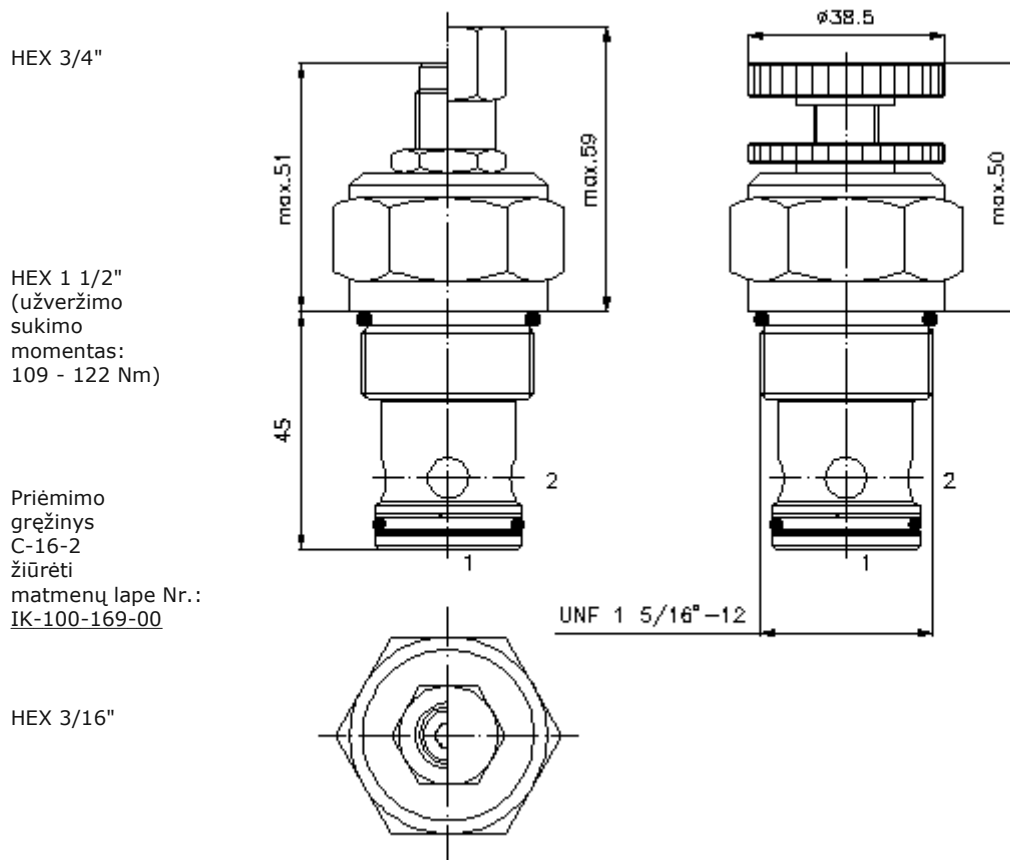
Nominalinis slėgis:
210 bar

Nominalinė srovė:
208 l/min



IMAV-Hydraulik GmbH
Breite Strasse 10
D-40670 Meerbusch (Osterath)
Telefonas +49 (0)2159 - 9188.0
Telefaksas +49 (0)2159 - 4242
Elektroninis paštas: info@imav.com
Internetas: <http://www.imav.com>

MF-430-160-00
(Pasiliekama teisė pakeitimams!)



**droselinis įsukamas ventilis
(nustatoma)
FCV6-16.-.-0-NV**



IMAV-Hydraulik GmbH
Breite Strasse 10
D-40670 Meerbusch (Osterath)
Telefonas +49 (0)2159 - 9188.0
Telefaksas +49 (0)2159 - 4242
Elektroninis paštas: info@imav.com
Internetas: <http://www.imav.com>

MF-430-160-00

(Pasiliekama teisė pakeitimams!)

Užsakymo pavyzdys:

FCV6 - 16N - C - 0 - NV
| | | | |
A **B** **C** **D** **E**

Tipų kodai:

- | | |
|---|---|
| A įrengimo modelis
droselinis ventilis | D konstrukcijos forma
0 = įsukamas ventilis |
| B konstrukcijos dydis ir hermetikas
16N = bunas (NBR)
16V = vitonas (FPM) | E droselinio reguliavimo būdas
NV = droselinis įsukamas ventilis |
| C nustatymo būdas
S = varžto špindelis
C = uždarymo gaubtukas
K = rankinis ratukas | |

Techniniai duomenys:

nominalinis slėgis: 210 bar
nominalinė srovė: 208 l/min
svoris: 0,37 kg
temperatūros diapazonas: -40°C iki 120°C
darbinis mediumas: HL-Hidraulinė alyva pagal DIN 51524 T1 (ISO TC 131) normas
maks. lekažas: 5 lašai/min esant 22 cSt (50°C) ir 210 bar
hermetikas: pasirinktinai bunas (NBR) arba vitonas (FPM), bei tefloninis atraminis žiedas (PTFE)
priėmimo gręžinys: C-16-2 žiūrėti matmenų lape Nr.: [IK-100-169-00](#)
korpusas: 2LH-16.-B.. žiūrėti matmenų lape Nr.: [IH-100-000-00](#)
hermetikų komplektas: SP-MDS-16N-22 (NBR), SP-MDS-16V-22 (FPM)