

**droselinis atbul.eigos įsuk.vent.  
(nustatoma)  
FCV7-10.-.-0-..**

**Symbolis:**

Hydraulics

**Nominalinis slėgis:**  
210 bar

**Nominalinė srovė:**  
45 l/min



IMAV-Hydraulik GmbH  
Breite Strasse 10  
D-40670 Meerbusch (Osterath)  
Telefonas +49 (0)2159 - 9188.0  
Telefaksas +49 (0)2159 - 4242  
Elektroninis paštas: [info@imav.com](mailto:info@imav.com)  
Internetas: <http://www.imav.com>

**MF-440-100-00**

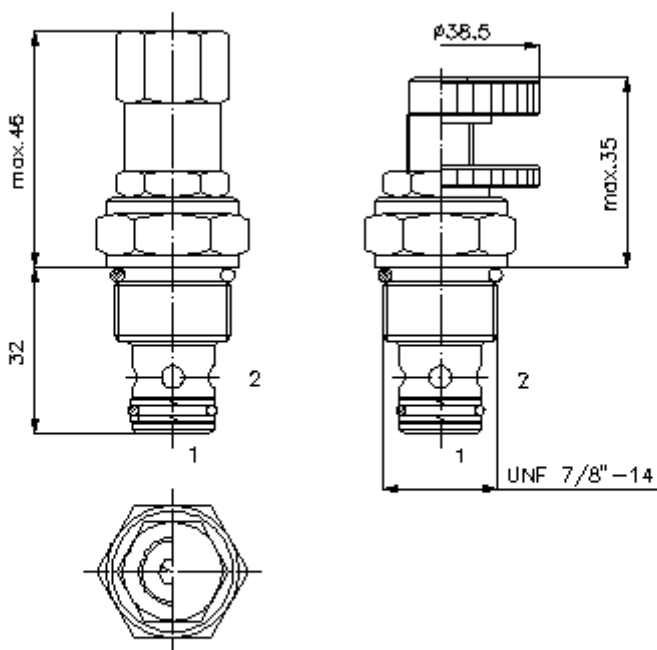
(Pasiliekama teisė pakeitimams!)

HEX 3/4"

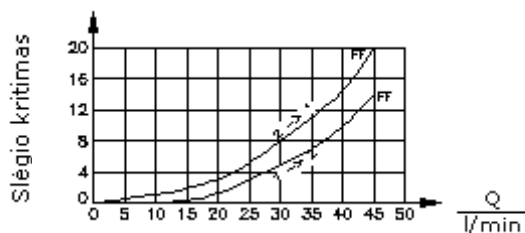
HEX 1"  
(užveržimo sukimo momentas:  
48 - 54 Nm)

Priėmimo grežinys  
C-10-2  
žiūrėti  
matmenų lape Nr.:  
[IK-100-109-00](#)

HEX 3/16"

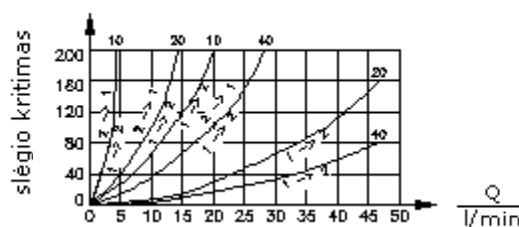


$\frac{\Delta p}{\text{bar}}$   $\Delta p$ -Q linijos charakteristika esant 22 cSt (50°C)



apribojimas 1 > 3    redukavimas 2 > 1

$\frac{\Delta p}{\text{bar}}$   $\Delta p$ -Q linijos charakteristika esant 22 cSt (50°C)



pratekėjimas

**droselinis atbul.eigos įsuk.vent.  
(nustatoma)  
FCV7-10.-.-0-..**



IMAV-Hydraulik GmbH  
Breite Strasse 10  
D-40670 Meerbusch (Osterath)  
Telefonas +49 (0)2159 - 9188.0  
Telefaksas +49 (0)2159 - 4242  
Elektroninis paštas: [info@imav.com](mailto:info@imav.com)  
Internetas: <http://www.imav.com>

**MF-440-100-00**

(Pasiliekama teisė pakeitimams!)

**Užsakymo pavyzdys:**

FCV7 - 10N - C - 0 - FF  
|        |        |        |        |  
**A**      **B**      **C**      **D**      **E**

**Tipų kodai:**

- |  |  |
|--|--|
| <p><b>A</b> <b>įrengimo modelis</b><br/>droselinis atbulinės eigos ventilis</p> <p><b>B</b> <b>konstrukcijos dydis ir hermetikas</b><br/>10N = bunas (NBR)<br/>10V = vitonas (FPM)</p> <p><b>C</b> <b>nustatymo būdas</b><br/>S = varžto špindelis<br/>C = uždarymo gaubtukas<br/>K = rankinis ratukas</p> | <p><b>D</b> <b>konstrukcijos forma</b><br/>0 = įsukamas ventilis</p> <p><b>E</b> <b>droselinio reguliavimo būdas</b><br/>FF = droselinis atbulinės eigos įsukamas ventilis<br/>10 = srovės intesyvumą žiūrėti diagramos kreivėje<br/>20 = srovės zoną žiūrėti diagramos kreivėje<br/>40 = srovės intesyvumą žiūrėti diagramos kreivėje</p> |
|--|--|

**Techniniai duomenys:**

<b>nominalinis slėgis:</b>	210 bar
<b>nominalinė srovė:</b>	45 l/min
<b>svoris:</b>	0,11 kg
<b>temperatūros diapazonas:</b>	-40°C iki 120°C
<b>darbinis mediumas:</b>	HL-Hidraulinė alyva pagal DIN 51524 T1 (ISO TC 131) normas
<b>hermetikas:</b>	pasirinktina bunas (NBR) arba vitonas (FPM), bei tefloninis atraminis žiedas (PTFE)
<b>priėmimo gręžinys:</b>	C-10-2 žiūrėti matmenų lape Nr.: <a href="#">IK-100-109-00</a>
<b>korpusas:</b>	2LH-10.-B.. žiūrėti matmenų lape Nr.: <a href="#">IH-100-000-00</a>
<b>hermetikų komplektas:</b>	SP-MDS-10N-22 (NBR), SP-MDS-10V-22 (FPM)