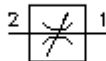


2 eigų droselinis įsukamas ventilis (180° perstatymas) MRV2-10.-.-0-..

FIT-N Symbolis:
Hydraulics

Nominalinis slėgis:
210 bar

Nominalinė srovė:
57 l/min



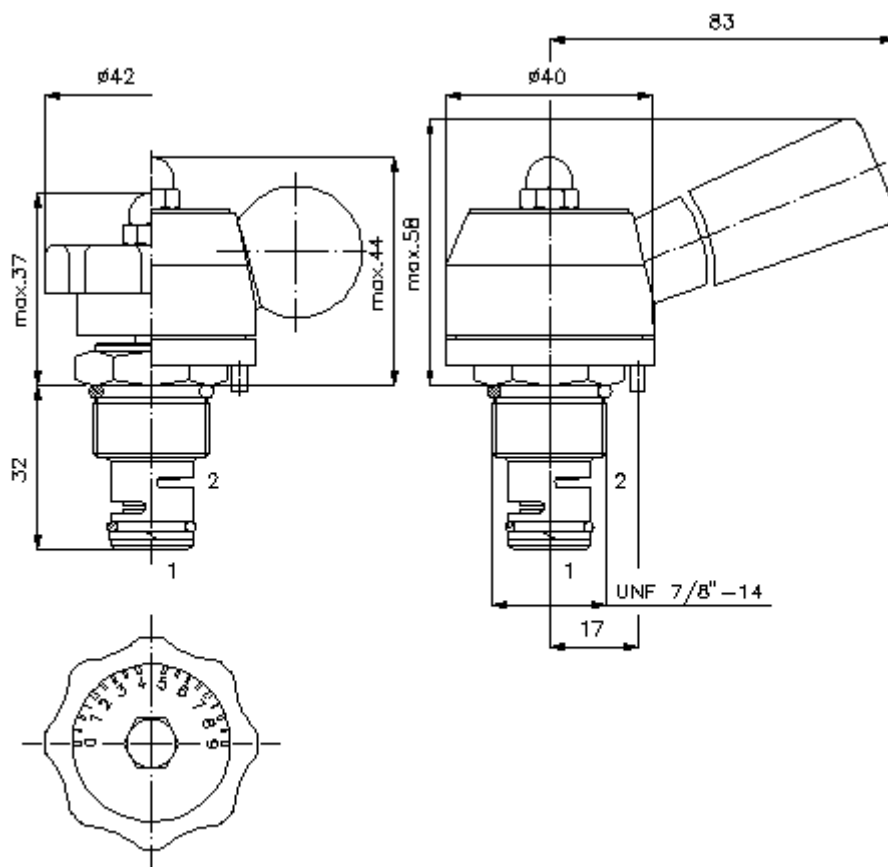
IMAV-Hydraulik GmbH
Breite Strasse 10
D-40670 Meerbusch (Osterath)
Telefonas +49 (0)2159 - 9188.0
Telefaksas +49 (0)2159 - 4242
Elektroninis paštas: info@imav.com
Internetas: <http://www.imav.com>

MF-510-100-00

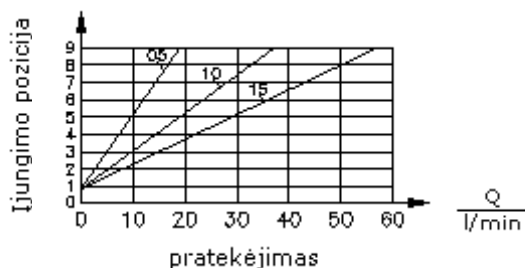
(Pasiliekama teisė pakeitimams!)

HEX 1"
(užveržimo sukimo momentas:
48 - 54 Nm)

Priėmimo gręžinys
C-10-2
žiūrėti
matmenų lape Nr.:
IK-100-109-00



linijos charakteristika
esant 22 cSt (50°C)



2 eigų droselinis įsukamas ventilis (180° perstatymas)

MRV2-10.-.-0-..

Užsakymo pavyzdys:

MRV2 - 10N - K - 0 - 10
| | | | |
A **B** **C** **D** **E**



IMAV-Hydraulik GmbH
Breite Strasse 10
D-40670 Meerbusch (Osterath)
Telefonas +49 (0)2159 - 9188.0
Telefaksas +49 (0)2159 - 4242
Elektroninis paštas: info@imav.com
Internetas: <http://www.imav.com>

MF-510-100-00

(Pasiliekama teisė pakeitimams!)

Tipų kodai:

A įrengimo modelis
droselinis ventilis

B konstrukcijos dydis ir hermetikas
10N = bunas (NBR)
10V = vitonas (FPM)

C nustatymo būdas
K = rankinis ratukas, tolydus
B = rutulinis mygtukas, tolydus
E = rutulinis mygtukas, 10 pozicijų (0° - 180°), užfiksuojamas
D = rankinė svirtelė, 10 pozicijų (0° - 180°), užfiksuojama
L = rankinė svirtelė, tolydi

D konstrukcijos forma
0 = įsukamas ventilis

E pageidaujama sureguliuota alyvos srovė
05 = 0 - 19 l/min
10 = 0 - 38 l/min
15 = 0 - 57 l/min

Techniniai duomenys:

nuoroda:	Gręžinys pozicionavimo antgaliui (štiftui): d 3,5 x 5 priimti
nominalinis slėgis:	210 bar
nominalinė srovė:	57 l/min
svoris:	0,79 kg
temperatūros diapazonas:	-40°C iki 120°C
darbinis mediumas:	HL-Hidraulinė alyva pagal DIN 51524 T1 (ISO TC 131) normas
maks. lekažas:	164 ccm/min esant 22 cSt (50°C) ir 210 bar
hermetikas:	pasirinktinais bunas (NBR) arba vitonas (FPM), bei tefloninis atraminis žiedas (PTFE)
priėmimo gręžinys:	C-10-2 žiūrėti matmenų lape Nr.: <u>IK-100-109-00</u>
korpusas:	2LH-10.-B.. žiūrėti matmenų lape Nr.: <u>IH-100-000-00</u>
hermetikų komplektas:	SP-MDS-10N-21 (NBR), SP-MDS-10V-21 (FPM)