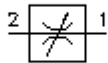


2 eigų droselinis įsukamas ventilis (180° perstatymas) MRV2-16.-.-0-..

ETN Symbolis:
Hydraulics

Nominalinis slėgis:
210 bar

Nominalinė srovė:
170 l/min



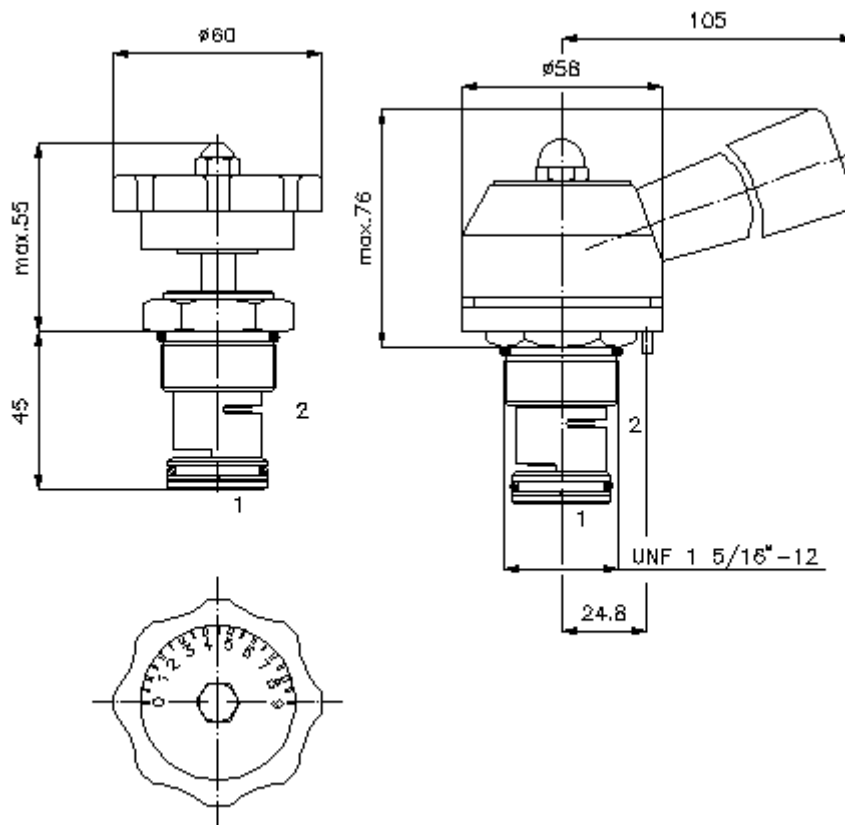
IMAV-Hydraulik GmbH
Breite Strasse 10
D-40670 Meerbusch (Osterath)
Telefonas +49 (0)2159 - 9188.0
Telefaksas +49 (0)2159 - 4242
Elektroninis paštas: info@imav.com
Internetas: <http://www.imav.com>

MF-510-160-00

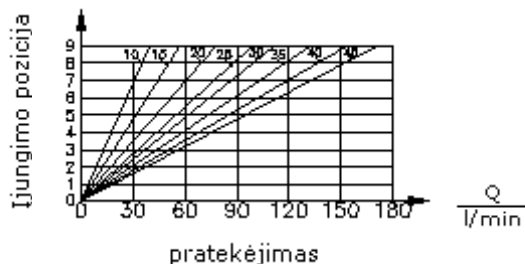
(Pasiliekama teisė pakeitimams!)

HEX 1 1/2"
(užveržimo sukimo momentas:
109 - 122 Nm)

Priėmimo grežinys
C-16-2
žiūrėti
matmenų lapė Nr.:
[IK-100-169-00](#)



linijos charakteristika
esant 22 cSt (50°C)



2 eigų droselinis įsukamas ventilis (180° perstatymas)

MRV2-16.-.-0-..

Užsakymo pavyzdys:

MRV2 - 16N - K - 0 - 10
| | | | |
A **B** **C** **D** **E**



IMAV-Hydraulik GmbH
Breite Strasse 10
D-40670 Meerbusch (Osterath)
Telefonas +49 (0)2159 - 9188.0
Telefaksas +49 (0)2159 - 4242
Elektroninis paštas: info@imav.com
Internetas: <http://www.imav.com>

MF-510-160-00

(Pasiliekama teisė pakeitimams!)

Tipų kodai:

- | | |
|---|--|
| A įrengimo modelis
droselinis ventilis | E pageidaujama sureguliuota alyvos
srovė |
| B konstrukcijos dydis ir hermetikas
16N = bunas (NBR)
16V = vitonas (FPM) | 10 = 0 - 38 l/min
15 = 0 - 57 l/min
20 = 0 - 76 l/min
25 = 0 - 95 l/min
30 = 0 - 114 l/min
35 = 0 - 132 l/min
40 = 0 - 151 l/min
45 = 0 - 170 l/min |
| C nustatymo būdas
K = rankinis ratukas, tolydus
D = rankinė svirtelė, 10 pozicijų (0° -
180°), užfiksuojama
L = rankinė svirtelė, tolydi | |
| D konstrukcijos forma
0 = įsukamas ventilis | |

Techniniai duomenys:

nuoroda:	Gręžinys pozicionavimo antgaliui (štiftui): d 3,5 x 5 priimti
nominalinis slėgis:	210 bar
nominalinė srovė:	170 l/min
svoris:	0,79 kg
temperatūros diapazonas:	-40°C iki 120°C
darbinis mediumas:	HL-Hidraulinė alyva pagal DIN 51524 T1 (ISO TC 131) normas
maks. lekažas:	85 ccm/min esant 22 cSt (50°C)
hermetikas:	pasirinktina bunas (NBR) arba vitonas (FPM), bei tefloninis atraminis žiedas (PTFE)
priėmimo gręžinys:	C-16-2 žiūrėti matmenų lape Nr.: IK-100-169-00
korpusas:	2LH-16.-B.. žiūrėti matmenų lape Nr.: IH-100-000-00
hermetikų komplektas:	SP-MDS-16N-21 (NBR), SP-MDS-16V-21 (FPM)