

2 eigų slėgio komp.įsuk.vent.

PCS3-20.-0-...

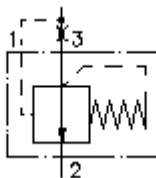
ETN Symbolis:
Hydraulics

Nominalinis slėgis:

210 bar

Nominalinė srovė:

190 l/min



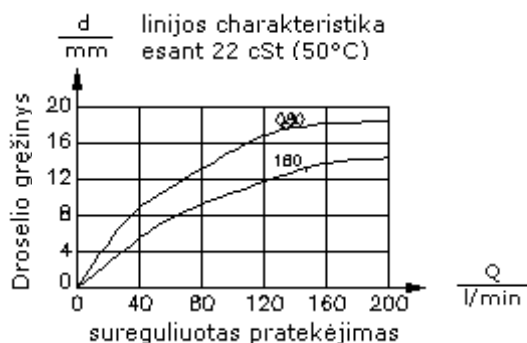
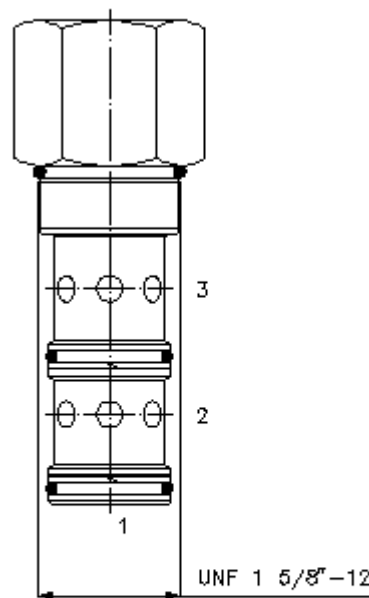
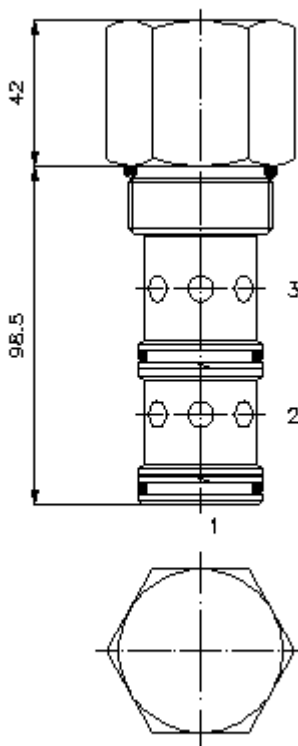
IMAV-Hydraulik GmbH
Breite Strasse 10
D-40670 Meerbusch (Osterath)
Telefonas +49 (0)2159 - 9188.0
Telefaksas +49 (0)2159 - 4242
Elektroninis paštas: info@imav.com
Internetas: <http://www.imav.com>

MF-610-200-00

(Pasiliekama teisė pakeitimams!)

HEX 1 7/8"
(užveržimo sukimo momentas:
129 - 155 Nm)

Priėmimo grežinys
grežimas
C-20-3
žiūrėti
matmenų lape Nr.:
[IK-300-209-00](#)



2 eigų slėgio komp.įsuk.vent.

PCS3-20.-0-...

Užsakymo pavyzdys:

PCS3 - 20N - 0 - 080

A

B

C

D



IMAV-Hydraulik GmbH
Breite Strasse 10
D-40670 Meerbusch (Osterath)
Telefonas +49 (0)2159 - 9188.0
Telefaksas +49 (0)2159 - 4242
Elektroninis paštas: info@imav.com
Internetas: <http://www.imav.com>

MF-610-200-00

(Pasiliekama teisė pakeitimams!)

Tipų kodai:

- | | |
|---|---|
| A įrengimo modelis
slėgio kompensatorius | D diferencinis slėgis
080 = 5,5 bar
160 = 11,0 bar |
| B konstrukcijos dydis ir hermetikas
20N = bunas (NBR)
20V = vitonas (FPM) | |
| C konstrukcijos forma
0 = įsukamas ventilis
0S = su hermetiku prie stūmoklio | |

Techniniai duomenys:

nuoroda:	Standartinis modelis "0" be hermetiko stūmokliui reiškia, kad yra galimas nesandarumo lekažą iš 1 į 2. Modelis "0S" su hermetiku gali sukelti tam tikrą histerezę !
nominalinis slėgis:	210 bar
nominalinė srovė:	190 l/min
svoris:	0,88 kg
temperatūros diapazonas:	-40°C iki 120°C
darbinis mediumas:	HL-Hidraulinė alyva pagal DIN 51524 T1 (ISO TC 131) normas
hermetikas:	pasirinktina bunas (NBR) arba vitonas (FPM), bei tefloninis atraminis žiedas (PTFE)
priėmimo grėžinys:	C-20-3 žiūrėti matmenų lape Nr.: <u>IK-300-209-00</u>
korpusas:	3LH-20.-B.. žiūrėti matmenų lape Nr.: <u>IH-300-000-00</u>
hermetikų komplektas:	SP-MDS-20N-32 (NBR), SP-MDS-20V-32 (FPM)