

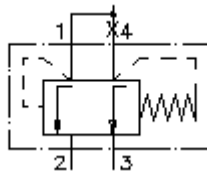
3 eigų slėgio komp.įsuk.vent.

PCS4-10.-0-...

ETN Symbolis:
Hydraulics

Nominalinis slėgis:
210 bar

Nominalinė srovė:
38 l/min

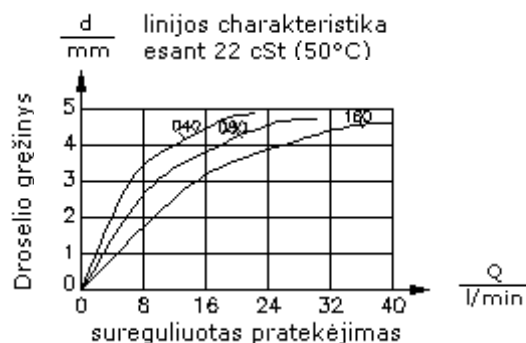
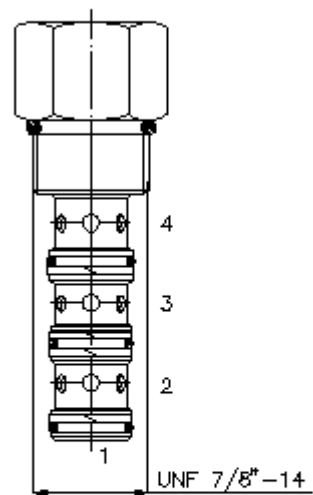
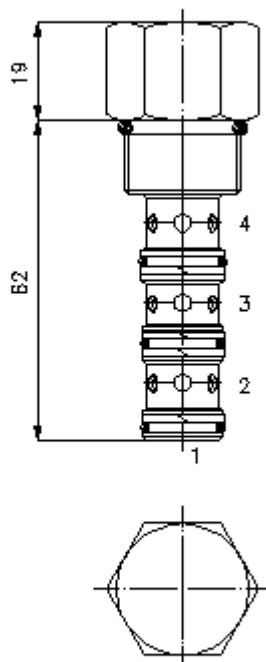


IMAV-Hydraulik GmbH
Breite Strasse 10
D-40670 Meerbusch (Osterath)
Telefonas +49 (0)2159 - 9188.0
Telefaksas +49 (0)2159 - 4242
Elektroninis paštas: info@imav.com
Internetas: <http://www.imav.com>

MF-650-100-00
(Pasilieikama teisė pakeitimams!)

HEX 1"
(užveržimo sukimo momentas:
48 - 54 Nm)

Priėmimo gręžinys
C-10-4
žiūrėti matmenų lapė Nr.:
IK-400-109-00



3 eigų slėgio komp.įsuk.vent.

PCS4-10.-0-...

Užsakymo pavyzdys:

PCS4 - 10N - 0 - 040
| | | |
A **B** **C** **D**



IMAV-Hydraulik GmbH
Breite Strasse 10
D-40670 Meerbusch (Osterath)
Telefonas +49 (0)2159 - 9188.0
Telefaksas +49 (0)2159 - 4242
Elektroninis paštas: info@imav.com
Internetas: <http://www.imav.com>

MF-650-100-00

(Pasiliekama teisė pakeitimams!)

Tipų kodai:

- | | |
|--|--|
| A įrengimo modelis
slėgio kompensatorius | D diferencinis slėgis
040 = 2,8 bar
080 = 5,5 bar
160 = 11,0 bar |
| B konstrukcijos dydis ir hermetikas
10N = bunas (NBR)
10V = vitonas (FPM) | |
| C konstrukcijos forma
0 = įsukamas ventilis | |

Techniniai duomenys:

nominalinis slėgis:	210 bar
nominalinė srovė:	38 l/min
svoris:	0,14 kg
temperatūros diapazonas:	-40°C iki 120°C
darbinis mediumas:	HL-Hidraulinė alyva pagal DIN 51524 T1 (ISO TC 131) normas
hermetikas:	pasirinktina bunas (NBR) arba vitonas (FPM), bei tefloninis atraminis žiedas (PTFE)
priėmimo grežinys:	C-10-4 siehe žiūrėti matmenų lape Nr.: IK-400-109-00 vadovautis nuorodom!
korpusas:	4LH-10.-B.. žiūrėti matmenų lape Nr.: IH-400-000-00
hermetikų komplektas:	SP-MDS-10N-44 (NBR), SP-MDS-10V-44 (FPM)