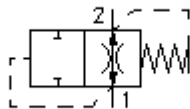


**linijos pažeidimo saugos įsuk.vent.
(užfiksuota)
VF1-20.-F-0-.....**

FIT-N Symbolis:
Hydraulics

Nominalinis slėgis:
210 bar

Nominalinė srovė:
227 l/min



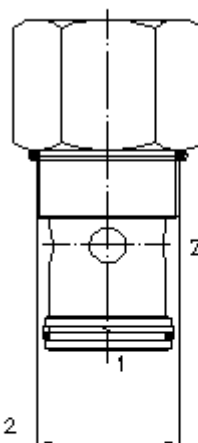
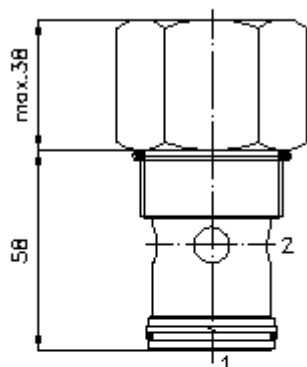
IMAV-Hydraulik GmbH
Breite Strasse 10
D-40670 Meerbusch (Osterath)
Telefonas +49 (0)2159 - 9188.0
Telefaksas +49 (0)2159 - 4242
Elektroninis paštas: info@imav.com
Internetas: <http://www.imav.com>

MF-710-200-00

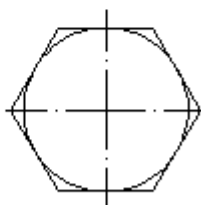
(Pasilieikama teisė pakeitimams!)

HEX 1 7/8"
(užveržimo sukimo momentas:
129 - 155 Nm)

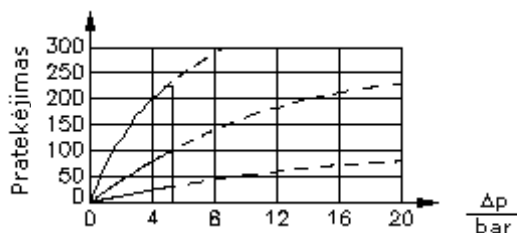
Priėmimo grežinys
C-20-2
žiūrėti
matmenų lapė Nr.:
IK-100-209-00



UNF 1 5/8"-12



$\frac{Q}{l/min}$ Δp -Q linijos charakteristika
esant 22 cSt (50°C)



-- 1>2

--- 2>1

**linijos pažeidimo saugos įsuk.vent.
(užfiksuota)
VF1-20.-F-0-.....**



IMAV-Hydraulik GmbH
Breite Strasse 10
D-40670 Meerbusch (Osterath)
Telefonas +49 (0)2159 - 9188.0
Telefaksas +49 (0)2159 - 4242
Elektroninis paštas: info@imav.com
Internetas: <http://www.imav.com>

MF-710-200-00

(Pasiliekama teisė pakeitimams!)

Užsakymo pavyzdys:

VF1 - 20N - F - 0 - 04.00
| | | | |
A **B** **C** **D** **E**

Tipų kodai:

- | | |
|---|--|
| <p>A įrengimo modelis
linijos pažeidimo saugos ventilis</p> <p>B konstrukcijos dydis ir hermetikas
20N = bunas (NBR)
20V = vitonas (FPM)</p> <p>C nustatymo būdas
F = pastoviai nustatytas</p> <p>D konstrukcijos forma
0 = įsukamas ventilis</p> | <p>E kiekio nustatymas
pageidaujama sureguliuota alyvos srovė
Q = Gpm nurodyti
1 l/min = 0,265 Gpm
(1 Gpm = 3,785 l/min)
reguliavimo tikslumas
60,0 - 227,0 l/min ±20%</p> |
|---|--|

Techniniai duomenys:

- | | |
|---------------------------------|---|
| nuoroda: | Viršijus prieš tai nustatytą pratekėjimą ventilis uždaro ir lieka uždarytas, kol slėgis nukrenta žemiau 5,5 bar |
| nominalinis slėgis: | 210 bar |
| nominalinė srovė: | 227 l/min |
| svoris: | 0,82 kg |
| temperatūros diapazonas: | -40°C iki 120°C |
| darbinis mediumas: | HL-Hidraulinė alyva pagal DIN 51524 T1 (ISO TC 131) normas |
| hermetikas: | pasirinktinai bunas (NBR) arba vitonas (FPM), bei tefloninis atraminis žiedas (PTFE) |
| maks. lekažas: | 2->1 = 5 lašai/min esant 22 cSt (50°C) ir 210 bar |
| priėmimo gręžinys: | C-20-2 žiūrėti matmenų lape Nr.: IK-100-209-00 |
| korpusas: | 2LH-20.-B.. žiūrėti matmenų lape Nr.: IH-100-000-00 |
| hermetikų komplektas: | SP-MDS-20N-21 (NBR), SP-MDS-20V-21 (FPM) |