

**srovės paskirstytojo/sujung.įsuk.
ventilis**
FDC1-16.-0-..

Symbolis:

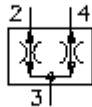
Hydraulics

**Nominalinis
slėgis:**

210 bar

**Nominalinė
srovė:**

178 l/min



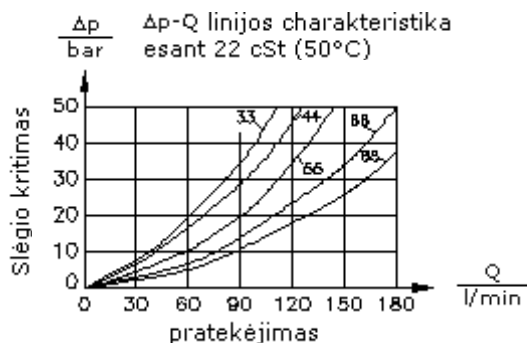
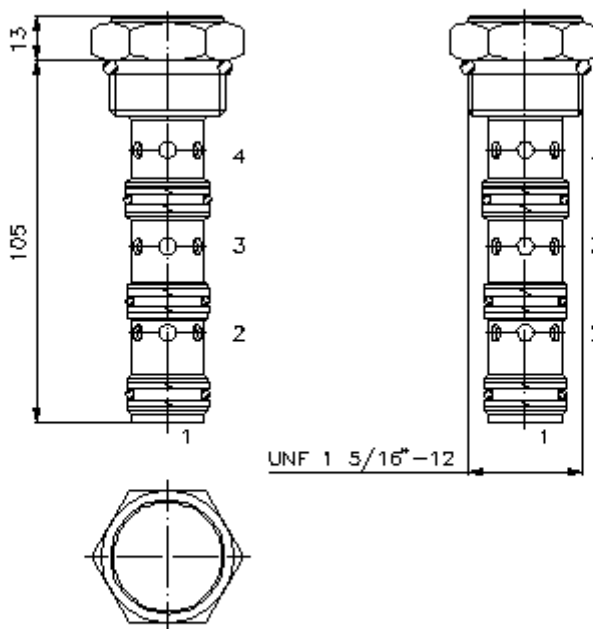
IMAV-Hydraulik GmbH
Breite Strasse 10
D-40670 Meerbusch (Osterath)
Telefonas +49 (0)2159 - 9188.0
Telefaksas +49 (0)2159 - 4242
Elektroninis paštas: info@imav.com
Internetas: <http://www.imav.com>

MF-810-160-00

(Pasiliekama teisė pakeitimams!)

HEX 1 1/2"
(užveržimo
sukimo
momentas:
109 - 122 Nm)

Priėmimo
gręžinys
C-16-4
žiūrėti
matmenų lape Nr.:
IK-400-169-00



**srovės paskirstytojo/sujung.įsuk.
ventilis
FDC1-16.-0-..**

Užsakymo pavyzdys:

FDC1 - 16N - 0 - 55
| | | |
A **B** **C** **D**



IMAV-Hydraulik GmbH
Breite Strasse 10
D-40670 Meerbusch (Osterath)
Telefonas +49 (0)2159 - 9188.0
Telefaksas +49 (0)2159 - 4242
Elektroninis paštas: info@imav.com
Internetas: <http://www.imav.com>

MF-810-160-00

(Pasiliekama teisė pakeitimams!)

Tipų kodai:

- A** įrengimo modelis
srovės paskirstytojas / sujungėjas
- B** konstrukcijos dydis ir hermetikas
16N = bunas (NBR)
16V = vitonas (FPM)
- C** konstrukcijos forma
0 = įsukamas ventilis

- D** paduodama srovė ir paskirstymo santykis
pajungimas
4 ; 2 ; Qges.
33 = 50,0% ; 50,0% ; 68 l/min
44 = 50,0% ; 50,0% ; 90 l/min
55 = 50,0% ; 50,0% ; 114 l/min
66 = 50,0% ; 50,0% ; 132 l/min
88 = 50,0% ; 50,0% ; 178 l/min
64 = 60,0% ; 40,0% ; 114 l/min
46 = 40,0% ; 60,0% ; 114 l/min
63 = 66,7% ; 33,3% ; 98 l/min
36 = 33,3% ; 66,7% ; 98 l/min
43 = 57,0% ; 43,0% ; 79 l/min
34 = 43,0% ; 57,0% ; 79 l/min

Techniniai duomenys:

- nominalinis slėgis:** 210 bar
- nominalinė srovė:** 178 l/min
- svoris:** 0,35 kg
- temperatūros diapazonas:** -40°C iki 120°C
- darbinis mediumas:** HL-Hidraulinė alyva pagal DIN 51524 T1 (ISO TC 131) normas
- hermetikas:** pasirinktinai bunas (NBR) arba vitonas (FPM), bei tefloninis atraminis žiedas (PTFE)
- dalinimo santykis:** ± 10% nominalinių dydžių ribose
- priėmimo gręžinys:** C-16-4 žiūrėti matmenų lape Nr.: IK-400-169-00
- korpusas:** 4LHS-16.-B.. sžiūrėti matmenų lape Nr.: IH-500-000-00
- hermetikų kompleksas:** SP-MDS-16N-46 (NBR), SP-MDS-16V-46 (FPM)