

**srovės paskirstytojo/sujung.įsuk.
vent.(su diferenc. veikumu)
FDC3-10.-0-..**

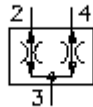
FIT-N Symbolis:
Hydraulics

**Nominalinis
slėgis:**

210 bar

**Nominalinė
srovė:**

61 l/min



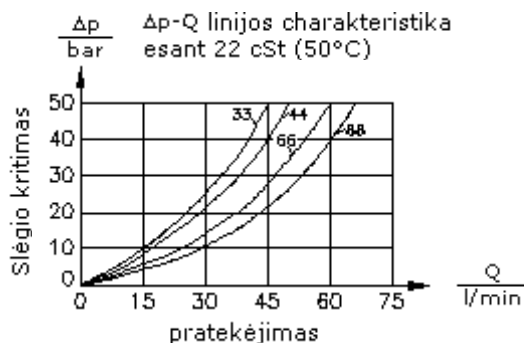
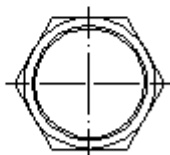
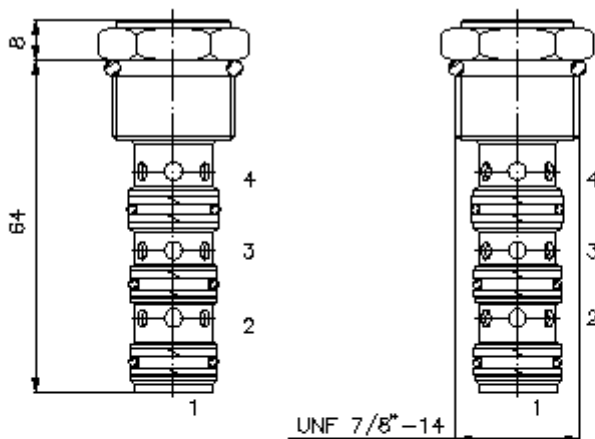
IMAV-Hydraulik GmbH
Breite Strasse 10
D-40670 Meerbusch (Osterath)
Telefonas +49 (0)2159 - 9188.0
Telefaksas +49 (0)2159 - 4242
Elektroninis paštas: info@imav.com
Internetas: <http://www.imav.com>

MF-850-100-00

(Pasilieikama teisė pakeitimams!)

HEX 1"
(užveržimo
sukimo
momentas:
48 - 54 Nm)

Priėmimo
gręžinys
C-10-4
žiūrėti
matmenų lapė Nr.:
IK-400-109-00



**srovės paskirstytojo/sujung.įsuk.
vent.(su diferenc. veikumu)
FDC3-10.-0-..**

Užsakymo pavyzdys:

FDC3 - 10N - 0 - 33
| | | |
A **B** **C** **D**



IMAV-Hydraulik GmbH
Breite Strasse 10
D-40670 Meerbusch (Osterath)
Telefonas +49 (0)2159 - 9188.0
Telefaksas +49 (0)2159 - 4242
Elektroninis paštas: info@imav.com
Internetas: <http://www.imav.com>

MF-850-100-00

(Pasiliekama teisė pakeitimams!)

Tipų kodai:

- | | |
|--|---|
| <p>A įrengimo modelis
srovės paskirstytojas / sujungėjas</p> <p>B konstrukcijos dydis ir hermetikas
10N = bunas (NBR)
10V = vitonas (FPM)</p> <p>C konstrukcijos forma
0 = įsukamas ventilis</p> | <p>D paduodama srovė ir paskirstymo santykis
pajungimas
4 ; 2 ; Qges.
33 = 50,0% ; 50,0% ; 23 l/min
44 = 50,0% ; 50,0% ; 30 l/min
66 = 50,0% ; 50,0% ; 45 l/min
88 = 50,0% ; 50,0% ; 61 l/min</p> |
|--|---|

Techniniai duomenys:

- | | |
|---------------------------------|---|
| nominalinis slėgis: | 210 bar |
| nominalinė srovė: | 61 l/min |
| svoris: | 0,1 kg |
| temperatūros diapazonas: | -40°C iki 120°C |
| darbinis mediumas: | HL-Hidraulinė alyva pagal DIN 51524 T1 (ISO TC 131) normas |
| hermetikas: | pasirinktinai bunas (NBR) arba vitonas (FPM), bei tefloninis atraminis žiedas (PTFE) |
| dalinimo santykis: | ± 10% nominalinių dydžių ribose |
| priėmimo grėžinys: | C-10-4 siehe žiūrėti matmenų lape Nr.: IK-400-109-00 vadovautis nuorodom! |
| korpusas: | 4LHS-10.-B.. žiūrėti matmenų lape Nr.: IH-500-000-00 |
| hermetikų komplektas: | SP-MDS-10N-46 (NBR), SP-MDS-10V-46 (FPM) |