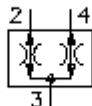


**srovės paskirstytojo/sujung.įsuk.  
vent.(su diferenc. veikumu)  
FDC3-16.-0-..**

**ETN Symbolis:**  
Hydraulics

**Nominalinis  
slėgis:**  
210 bar

**Nominalinė  
srovė:**  
228 l/min



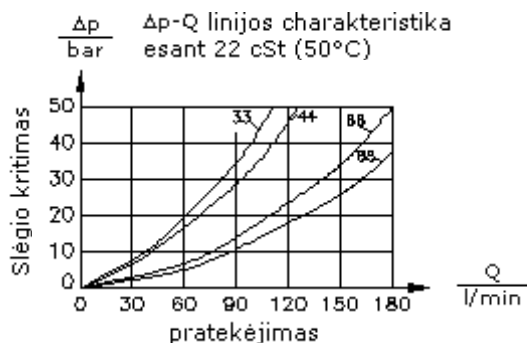
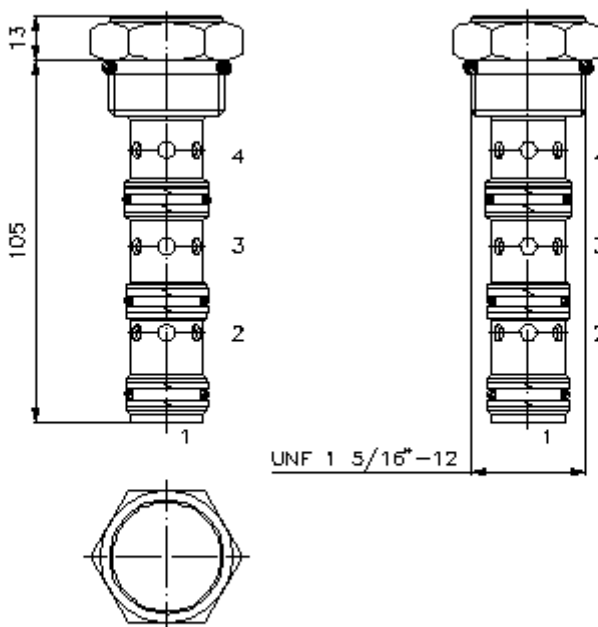
IMAV-Hydraulik GmbH  
Breite Strasse 10  
D-40670 Meerbusch (Osterath)  
Telefonas +49 (0)2159 - 9188.0  
Telefaksas +49 (0)2159 - 4242  
Elektroninis paštas: [info@imav.com](mailto:info@imav.com)  
Internetas: <http://www.imav.com>

**MF-850-160-00**

(Pasilieka teisė pakeitimams!)

HEX 1 1/2"  
(užveržimo  
sukimo  
momentas:  
109 - 122 Nm)

Priėmimo  
gręžinys  
C-16-4  
žiūrėti  
matmenų lapė Nr.:  
IK-400-169-00



**srovės paskirstytojo/sujung.įsuk.  
vent.(su diferenc. veikumu)  
FDC3-16.-0-..**



IMAV-Hydraulik GmbH  
Breite Strasse 10  
D-40670 Meerbusch (Osterath)  
Telefonas +49 (0)2159 - 9188.0  
Telefaksas +49 (0)2159 - 4242  
Elektroninis paštas: [info@imav.com](mailto:info@imav.com)  
Internetas: <http://www.imav.com>

**MF-850-160-00**

(Pasiliekama teisė pakeitimams!)

**Užsakymo pavyzdys:**

FDC3 - 16N - 0 - 66

A

B

C

D

**Tipų kodai:**

- |   |   |
|---|---|
| <p><b>A</b> įrengimo modelis<br/>srovės paskirstytojas / sujungėjas</p> <p><b>B</b> konstrukcijos dydis ir hermetikas<br/>16N = bunas (NBR)<br/>16V = vitonas (FPM)</p> <p><b>C</b> konstrukcijos forma<br/>0 = įsukamas ventilis</p> | <p><b>D</b> paduodama srovė ir paskirstymo santykis<br/>pajungimas<br/>4 ; 2 ; Qges.<br/>33 = 50,0% ; 50,0% ; 76 l/min<br/>44 = 50,0% ; 50,0% ; 107 l/min<br/>66 = 50,0% ; 50,0% ; 152 l/min<br/>88 = 50,0% ; 50,0% ; 228 l/min</p> |
|---|---|

**Techniniai duomenys:**

- nominalinis slėgis:** 210 bar
- nominalinė srovė:** 228 l/min
- svoris:** 0,35 kg
- temperatūros diapazonas:** -40°C iki 120°C
- darbinis mediumas:** HL-Hidraulinė alyva pagal DIN 51524 T1 (ISO TC 131) normas
- hermetikas:** pasirinktinai bunas (NBR) arba vitonas (FPM), bei tefloninis atraminis žiedas (PTFE)
- dalinimo santykis:** ± 10% nominalinių dydžių ribose
- priėmimo gręžinys:** C-16-4 žiūrėti matmenų lape Nr.: IK-400-169-00
- korpusas:** 4LHS-16.-B.. sžiūrėti matmenų lape Nr.: IH-500-000-00
- hermetikų kompleksas:** SP-MDS-16N-46 (NBR), SP-MDS-16V-46 (FPM)