

# slėgio apribojimo įsukamas ventilis (tiesiogiai valdoma, nustatoma) RV1-08.-.-0-..

**FIT-N Symbolis:**  
Hydraulics

**Nominalinis slėgis:**  
350 bar

**Nominalinė srovė:**  
23 l/min



IMAV-Hydraulik GmbH  
Breite Strasse 10  
D-40670 Meerbusch (Osterath)  
Telefonas +49 (0)2159 - 9188.0  
Telefaksas +49 (0)2159 - 4242  
Elektroninis paštas: [info@imav.com](mailto:info@imav.com)  
Internetas: <http://www.imav.com>

**MP-100-081-00**

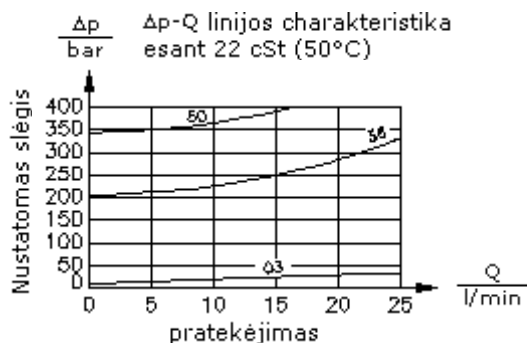
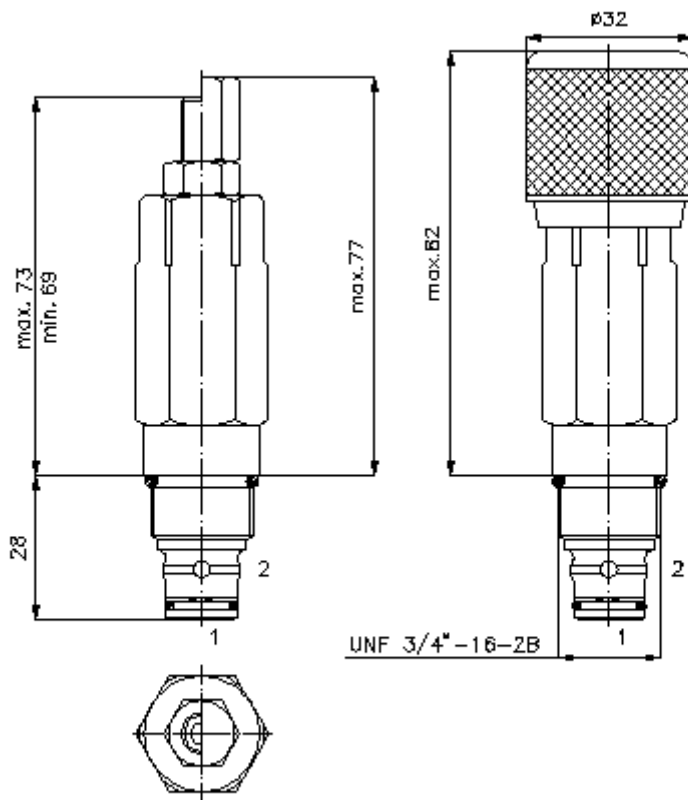
(Pasiliekama teisė pakeitimams!)

HEX 1/2"

HEX 7/8"  
(užveržimo sukimo momentas:  
34 - 40 Nm)

Priėmimo grežinys  
C-08-2  
žiūrėti  
matmenų lapė Nr.:  
[IK-100-089-00](#)

HEX 4 mm



**slėgio apribojimo įsukamas ventilis  
(tiesiogiai valdoma, nustatoma)  
RV1-08.-.-0-..**



IMAV-Hydraulik GmbH  
Breite Strasse 10  
D-40670 Meerbusch (Osterath)  
Telefonas +49 (0)2159 - 9188.0  
Telefaksas +49 (0)2159 - 4242  
Elektroninis paštas: [info@imav.com](mailto:info@imav.com)  
Internetas: <http://www.imav.com>

**MP-100-081-00**

(Pasiliekama teisė pakeitimams!)

**Užsakymo pavyzdys:**

RV1 - 08N - C - 0 - 36  
|        |        |        |        |  
**A**      **B**      **C**      **D**      **E**

**Tipų kodai:**

- |  |  |
|--|--|
| <b>A</b> <b>įrengimo modelis</b><br>slėgio apribojimo ventilis<br>konusinis vietos ventilis<br>tiesioginio valdymo | <b>D</b> <b>konstrukcijos forma</b><br>0 = įsukamas ventilis                                       |
| <b>B</b> <b>konstrukcijos dydis ir hermetikas</b><br>08N = bunas (NBR)<br>08V = vitonas (FPM)                      | <b>E</b> <b>slėgio pakopos</b><br>03 = 3,4 - 21 bar<br>36 = 20,7 - 248 bar<br>50 = 103,4 - 350 bar |
| <b>C</b> <b>nustatymo būdas</b><br>S = varžto špindelis<br>C = uždarymo gaubtukas<br>K = rankinis ratukas          |  |

**Techniniai duomenys:**

<b>nominalinis slėgis:</b>	350 bar
<b>nominalinė srovė:</b>	23 l/min ("S") 15 l/min ("F")
<b>svoris:</b>	0,2 kg
<b>temperatūros diapazonas:</b>	-40°C iki 120°C
<b>darbinis mediumas:</b>	HL-Hidraulinė alyva pagal DIN 51524 T1 (ISO TC 131) normas
<b>maks. lekažas:</b>	5 lašai/min esant 22 cSt (50°C) ir 80% atidarymo slėgis
<b>hermetikas:</b>	pasirinktina bunas (NBR) arba vitonas (FPM), bei tefloninis atraminis žiedas (PTFE)
<b>priėmimo gręžinys:</b>	C-08-2 žiūrėti matmenų lape Nr.: <a href="#">IK-100-089-00</a>
<b>korpusas:</b>	2LH-08.-B.. žiūrėti matmenų lape Nr.: <a href="#">IH-100-000-00</a>
<b>hermetikų komplektas:</b>	SP-MDS-08N-21 (NBR), SP-MDS-08V-21 (FPM)