

slėgio apribojimo įsukamas ventilis (tiesiogiai valdoma, nustatoma) RV1-10.-.-0-..

ETN Symbolis:
Hydraulics

Nominalinis slėgis:
210 bar

Nominalinė srovė:
30 l/min



IMAV-Hydraulik GmbH
Breite Strasse 10
D-40670 Meerbusch (Osterath)
Telefonas +49 (0)2159 - 9188.0
Telefaksas +49 (0)2159 - 4242
Elektroninis paštas: info@imav.com
Internetas: <http://www.imav.com>

MP-100-100-00

(Pasiliekama teisė pakeitimams!)

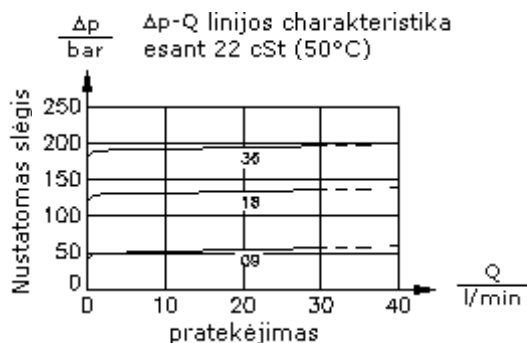
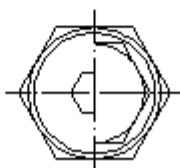
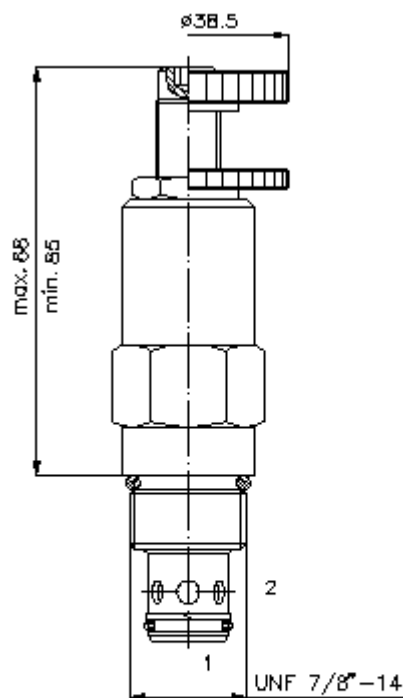
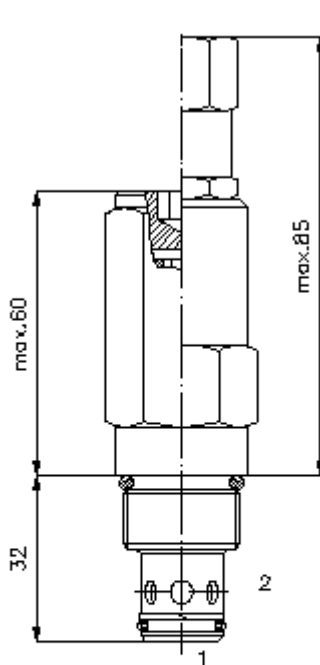
HEX 3/4"

HEX 1"
(užveržimo sukimo momentas:
48 - 54 Nm)

Priėmimo grežinys
C-10-2
žiūrėti
matmenų lape Nr.:
[IK-100-109-00](#)

HEX 5/16" ("J")
(HEX 1/4")

HEX 3/16" ("S")



**slėgio apribojimo įsukamas ventilis
(tiesiogiai valdoma, nustatoma)
RV1-10.-.-0-..**

Užsakymo pavyzdys:

RV1 - 10N - C - 0 - 36
| | | | |
A **B** **C** **D** **E**



IMAV-Hydraulik GmbH
Breite Strasse 10
D-40670 Meerbusch (Osterath)
Telefonas +49 (0)2159 - 9188.0
Telefaksas +49 (0)2159 - 4242
Elektroninis paštas: info@imav.com
Internetas: <http://www.imav.com>

MP-100-100-00

(Pasiliekama teisė pakeitimams!)

Tipų kodai:

A **įrengimo modelis**
slėgio apribojimo ventilis
konusinis vietos ventilis
tiesioginio valdymo

B **konstrukcijos dydis ir hermetikas**
10N = bunas (NBR)
10V = vitonas (FPM)

C **nustatymo būdas**
J = viduje šešiabriaunis
S = varžto špindelis
C = uždarymo gaubtukas
K = rankinis ratukas

D **konstrukcijos forma**
0 = įsukamas ventilis

E **slėgio pakopos**
03 = 3,4 - 21 bar
06 = 6,9 - 41 bar
09 = 13,8 - 62 bar
18 = 20,7 - 124 bar
30 = 41,4 - 210 bar
36 = 124,1 - 250 bar

Techniniai duomenys:

nominalinis slėgis: 210 bar

nominalinė srovė: 30 l/min

svoris: 0,22 kg

temperatūros diapazonas: -40°C iki 120°C

darbinis mediumas: HL-Hidraulinė alyva pagal DIN 51524 T1 (ISO TC 131) normas

maks. lekažas: 5 lašai/min esant 22 cSt (50°C) ir 80% atidarymo slėgis

hermetikas: pasirinktinai bunas (NBR) arba vitonas (FPM), bei tefloninis atraminis žiedas (PTFE)

priėmimo gręžinys: C-10-2 žiūrėti matmenų lape Nr.: IK-100-109-00

korpusas: 2LH-10.-B.. žiūrėti matmenų lape Nr.: IH-100-000-00

hermetikų komplektas: SP-MDS-10N-21 (NBR), SP-MDS-10V-21 (FPM)