

**slėgio apribojimo įsukamas ventilis
(tiesiogiai valdoma, nustatoma)
RV10-10.-.-0-..**

FAI-N Symbolis:
Hydraulics

**Nominalinis
slėgis:**

70 bar

**Nominalinė
srovė:**

38 l/min



IMAV-Hydraulik GmbH
Breite Strasse 10
D-40670 Meerbusch (Osterath)
Telefonas +49 (0)2159 - 9188.0
Telefaksas +49 (0)2159 - 4242
Elektroninis paštas: info@imav.com
Internetas: <http://www.imav.com>

MP-110-103-00

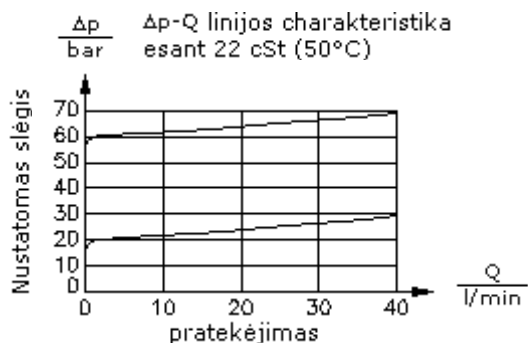
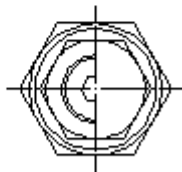
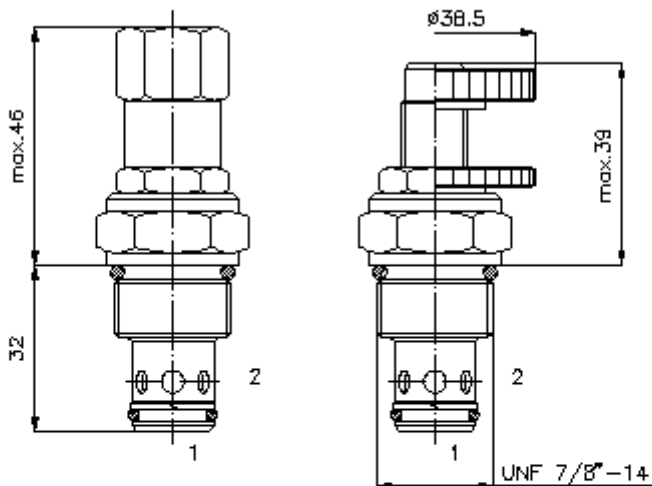
(Pasilieka teisė pakeitimams!)

HEX 3/4"

HEX 1"
(užveržimo
sukimo
momentas:
48 - 54 Nm)

Priėmimo
gręžinys
C-10-2
žiūrėti
matmenų lape Nr.:
[IK-100-109-00](#)

HEX 3/16"



**slėgio apribojimo įsukamas ventilis
(tiesiogiai valdoma, nustatoma)
RV10-10.-.-0-..**



IMAV-Hydraulik GmbH
Breite Strasse 10
D-40670 Meerbusch (Osterath)
Telefonas +49 (0)2159 - 9188.0
Telefaksas +49 (0)2159 - 4242
Elektroninis paštas: info@imav.com
Internetas: <http://www.imav.com>

MP-110-103-00

(Pasiliekama teisė pakeitimams!)

Užsakymo pavyzdys:

RV10 - 10N - C - 0 - 10
| | | | |
A **B** **C** **D** **E**

Tipų kodai:

- | | |
|---|---|
| <p>A įrengimo modelis
slėgio apribojimo ventilis
konusinis vietos ventilis
tiesioginio valdymo</p> <p>B konstrukcijos dydis ir hermetikas
10N = bunas (NBR)
10V = vitonas (FPM)</p> <p>C nustatymo būdas
S = varžto špindelis
C = uždarymo gaubtukas
K = rankinis ratukas</p> | <p>D konstrukcijos forma
0 = įsukamas ventilis</p> <p>E slėgio pakopos
02 = 1,7 - 17 bar
05 = 3,4 - 35 bar
10 = 17,2 - 69 bar</p> |
|---|---|

Techniniai duomenys:

nominalinis slėgis:	70 bar
nominalinė srovė:	38 l/min
svoris:	0,22 kg
temperatūros diapazonas:	-40°C iki 120°C
darbinis mediumas:	HL-Hidraulinė alyva pagal DIN 51524 T1 (ISO TC 131) normas
maks. lekažas:	5 lašai/min esant 22 cSt (50°C) ir 80% atidarymo slėgis
hermetikas:	pasirinktina bunas (NBR) arba vitonas (FPM), bei tefloninis atraminis žiedas (PTFE)
priėmimo gręžinys:	C-10-2 žiūrėti matmenų lape Nr.: <u>IK-100-109-00</u>
korpusas:	2LH-10.-B.. žiūrėti matmenų lape Nr.: <u>IH-100-000-00</u>
hermetikų komplektas:	SP-MDS-10N-21 (NBR), SP-MDS-10V-21 (FPM)