

**slėgio apribojimo įsukamas ventilis
(tiesiogiai valdoma, nustatoma)
RV8-08.-.-0-..**

Symbolis:

Hydraulics

**Nominalinis
slėgis:**

350 bar

**Nominalinė
srovė:**

30 l/min



IMAV-Hydraulik GmbH
Breite Strasse 10

D-40670 Meerbusch (Osterath)
Telefonas +49 (0)2159 - 9188.0
Telefaksas +49 (0)2159 - 4242

Elektroninis paštas: info@imav.com
Internetas: <http://www.imav.com>

MP-120-081-00

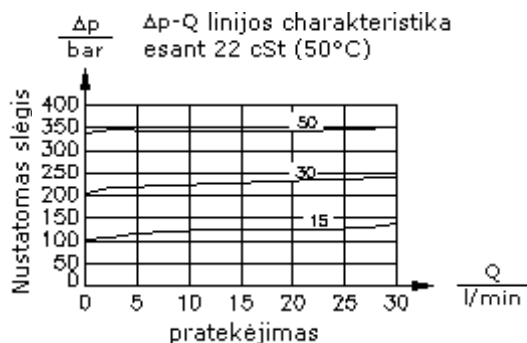
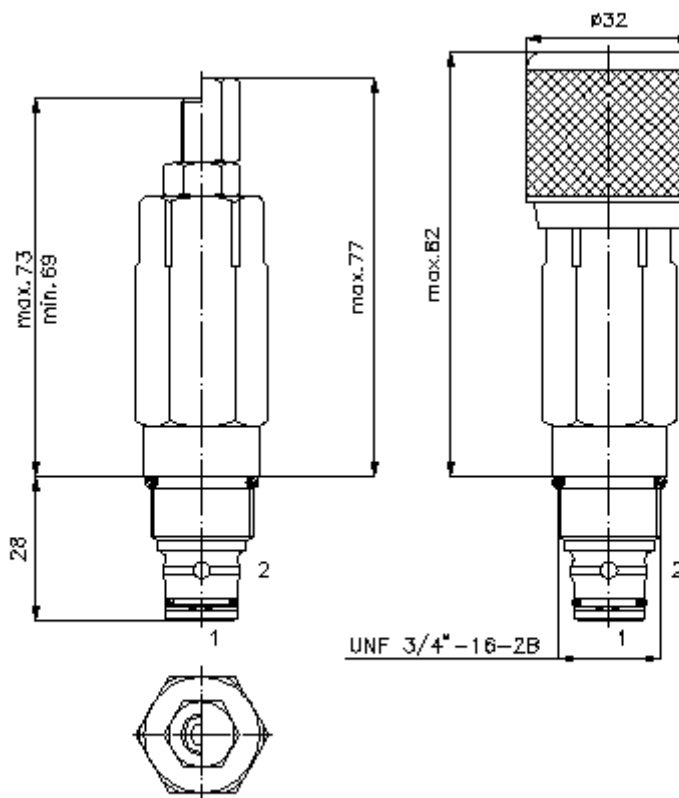
(Pasiliekama teisė pakeitimams!)

HEX 1/2"

HEX 7/8"
(užveržimo
sukimo
momentas:
34 - 40 Nm)

Priėmimo
grežinys
C-08-2
žiūrėti
matmenų lapę Nr.:
[IK-100-089-00](#)

HEX 4 mm



**slėgio apribojimo įsukamas ventilis
(tiesiogiai valdoma, nustatoma)
RV8-08.-.-0-..**

Užsakymo pavyzdys:

RV8 - 08N - C - 0 - 30
| | | | |
A **B** **C** **D** **E**



IMAV-Hydraulik GmbH
Breite Strasse 10
D-40670 Meerbusch (Osterath)
Telefonas +49 (0)2159 - 9188.0
Telefaksas +49 (0)2159 - 4242
Elektroninis paštas: info@imav.com
Internetas: <http://www.imav.com>

MP-120-081-00

(Pasiliekama teisė pakeitimams!)

Tipų kodai:

A **įrengimo modelis**
slėgio apribojimo ventilis
konusinis vietos ventilis
tiesioginio valdymo

B **konstrukcijos dydis ir hermetikas**
08N = bunas (NBR)
08V = vitonas (FPM)

C **nustatymo būdas**
S = varžto špindelis
C = uždarymo gaubtukas
K = rankinis ratukas

D **konstrukcijos forma**
0 = įsukamas ventilis

E **slėgio pakopos**
15 = 3,4 - 105 bar
30 = 68,9 - 210 bar
50 = 68,9 - 350 bar

Techniniai duomenys:

nominalinis slėgis: 350 bar

nominalinė srovė: 30 l/min

svoris: 0,2 kg

temperatūros diapazonas: -40°C iki 120°C

darbinis mediumas: HL-Hidraulinė alyva pagal DIN 51524 T1 (ISO TC 131) normas

maks. lekažas: 5 lašai/min esant 22 cSt (50°C) ir 80% atidarymo slėgis

hermetikas: pasirinktinai bunas (NBR) arba vitonas (FPM), bei tefloninis atraminis žiedas (PTFE)

priėmimo gręžinys: C-08-2 žiūrėti matmenų lape Nr.:[IK-100-089-00](#)

korpusas: 2LH-08.-B.. žiūrėti matmenų lape Nr.:[IH-100-000-00](#)

hermetikų komplektas: SP-MDS-08N-21 (NBR), SP-MDS-08V-21 (FPM)