

# slėgio apribojimo įsukamas ventilis (tiesiogiai valdoma, nustatoma) RV3-10.-.-0-..

**ETN Symbolis:**  
Hydraulics

**Nominalinis slėgis:**  
250 bar

**Nominalinė srovė:**  
76 l/min



IMAV-Hydraulik GmbH  
Breite Strasse 10  
D-40670 Meerbusch (Osterath)  
Telefonas +49 (0)2159 - 9188.0  
Telefaksas +49 (0)2159 - 4242  
Elektroninis paštas: [info@imav.com](mailto:info@imav.com)  
Internetas: <http://www.imav.com>

**MP-130-101-00**

(Pasiliekama teisė pakeitimams!)

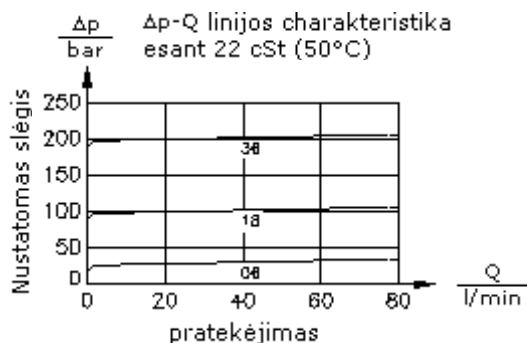
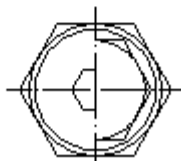
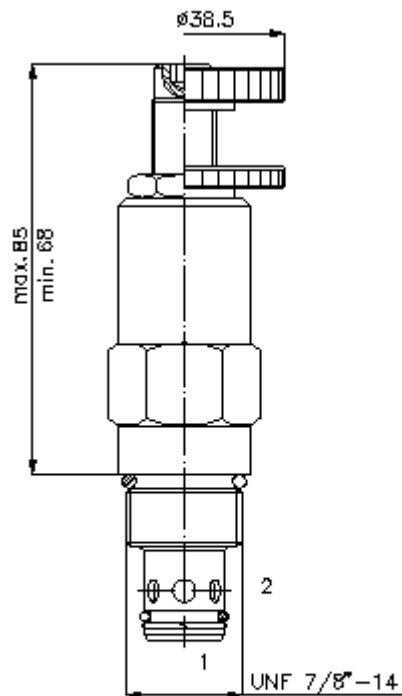
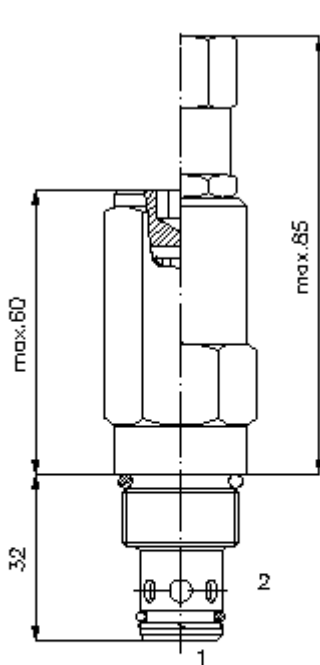
HEX 3/4"

HEX 1"  
(užveržimo sukimo momentas:  
48 - 54 Nm)

Priėmimo grežinys  
C-10-2  
žiūrėti  
matmenų lape Nr.:  
[IK-100-109-00](#)

HEX 5/16" ("J")  
(HEX 1/4")

HEX 3/16" ("S")



**slėgio apribojimo įsukamas ventilis  
(tiesiogiai valdoma, nustatoma)  
RV3-10.-.-0-..**

**Užsakymo pavyzdys:**

RV3 - 10N - C - 0 - 18  
|        |        |        |        |  
**A**      **B**      **C**      **D**      **E**



IMAV-Hydraulik GmbH  
Breite Strasse 10  
D-40670 Meerbusch (Osterath)  
Telefonas +49 (0)2159 - 9188.0  
Telefaksas +49 (0)2159 - 4242  
Elektroninis paštas: [info@imav.com](mailto:info@imav.com)  
Internetas: <http://www.imav.com>

**MP-130-101-00**

(Pasiliekama teisė pakeitimams!)

**Tipų kodai:**

- |  |   |
|--|---|
| <p><b>A</b> <b>įrengimo modelis</b><br/>slėgio apribojimo ventilis<br/>konusinis vietos ventilis<br/>tiesioginio valdymo</p> <p><b>B</b> <b>konstrukcijos dydis ir hermetikas</b><br/>10N = bunas (NBR)<br/>10V = vitonas (FPM)</p> <p><b>C</b> <b>nustatymo būdas</b><br/>J = viduje šešiabriaunis<br/>S = varžto špindelis<br/>C = uždarymo gaubtukas<br/>K = rankinis ratukas</p> | <p><b>D</b> <b>konstrukcijos forma</b><br/>0 = įsukamas ventilis</p> <p><b>E</b> <b>slėgio pakopos</b><br/>03 = 3,4 - 21 bar<br/>06 = 6,9 - 41 bar<br/>09 = 13,8 - 62 bar<br/>18 = 20,7 - 124 bar<br/>36 = 41,4 - 248 bar</p> |
|--|---|

**Techniniai duomenys:**

<b>nominalinis slėgis:</b>	250 bar
<b>nominalinė srovė:</b>	76 l/min
<b>svoris:</b>	0,22 kg
<b>temperatūros diapazonas:</b>	-40°C iki 120°C
<b>darbinis mediumas:</b>	HL-Hidraulinė alyva pagal DIN 51524 T1 (ISO TC 131) normas
<b>maks. lekažas:</b>	5 lašai/min esant 22 cSt (50°C) ir 80% atidarymo slėgis
<b>hermetikas:</b>	pasirinktinais bunas (NBR) arba vitonas (FPM), bei tefloninis atraminis žiedas (PTFE)
<b>priėmimo gręžinys:</b>	C-10-2 žiūrėti matmenų lape Nr.: <u>IK-100-109-00</u>
<b>korpusas:</b>	2LH-10.-B.. žiūrėti matmenų lape Nr.: <u>IH-100-000-00</u>
<b>hermetikų komplektas:</b>	SP-MDS-10N-21 (NBR), SP-MDS-10V-21 (FPM)