

**slėgio apribojimo įsukamas ventilis  
(pirminio valdymo, nustatoma)  
RV11-12.-.-0-..**

**Symbolis:**

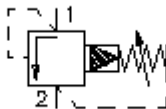
Hydraulics

**Nominalinis  
slėgis:**

350 bar

**Nominalinė  
rovė:**

114 l/min



IMAV-Hydraulik GmbH  
Breite Strasse 10  
D-40670 Meerbusch (Osterath)  
Telefonas +49 (0)2159 - 9188.0  
Telefaksas +49 (0)2159 - 4242  
Elektroninis paštas: [info@imav.com](mailto:info@imav.com)  
Internetas: <http://www.imav.com>

**MP-170-121-00**

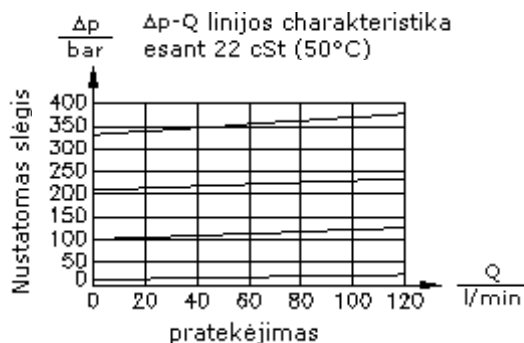
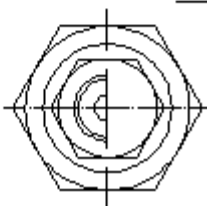
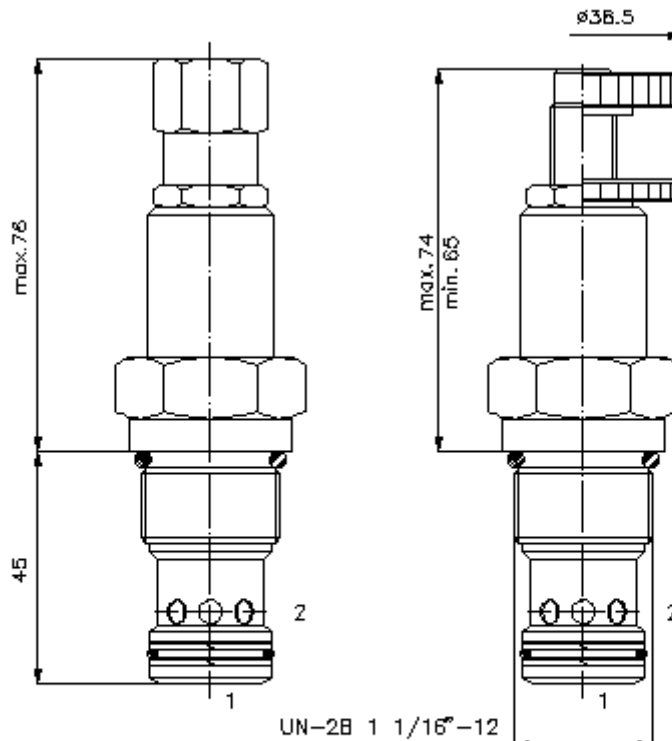
(Pasiliekama teisė pakeitimams!)

HEX 3/4"

HEX 1 1/4"  
(užveržimo  
sukimo  
momentas:  
85 - 94 Nm)

Priėmimo  
gręžinys  
C-12-2  
žiūrėti  
matmenų lape Nr.:  
[IK-100-129-00](#)

HEX 3/16"



**slėgio apribojimo įsukamas ventilis  
(pirminio valdymo, nustatoma)  
RV11-12.-0-0-..**

**Užsakymo pavyzdys:**

RV11 - 12N - C - 0 - 30  
|           |           |           |           |  
**A**       **B**       **C**       **D**       **E**



IMAV-Hydraulik GmbH  
Breite Strasse 10  
D-40670 Meerbusch (Osterath)  
Telefonas +49 (0)2159 - 9188.0  
Telefaksas +49 (0)2159 - 4242  
Elektroninis paštas: [info@imav.com](mailto:info@imav.com)  
Internetas: <http://www.imav.com>

**MP-170-121-00**

(Pasiliekama teisė pakeitimams!)

**Tipų kodai:**

- |   |   |
|---|---|
| <b>A</b> <b>įrengimo modelis</b><br>slėgio apribojimo ventilis<br>sklendinis ventilis<br>pirminio valdymo | <b>D</b> <b>konstrukcijos forma</b><br>0 = įsukamas ventilis  |
| <b>B</b> <b>konstrukcijos dydis ir hermetikas</b><br>12N = bunas (NBR)<br>12V = vitonas (FPM)             | <b>E</b> <b>slėgio pakopos</b><br>15 = 10,3 - 105 bar<br>30 = 17,2 - 210 bar<br>50 = 24,1 - 350 bar |
| <b>C</b> <b>nustatymo būdas</b><br>S = varžto špindelis<br>C = uždarymo gaubtukas<br>K = rankinis ratukas |   |

**Techniniai duomenys:**

<b>nominalinis slėgis:</b>	350 bar
<b>nominalinė srovė:</b>	114 l/min
<b>svoris:</b>	0,3 kg
<b>temperatūros diapazonas:</b>	-40°C iki 120°C
<b>darbinis mediumas:</b>	HL-Hidraulinė alyva pagal DIN 51524 T1 (ISO TC 131) normas
<b>maks. lekažas:</b>	85 ccm/min esant 22 cSt (50°C) ir 80% atidarymo slėgis
<b>hermetikas:</b>	pasirinktina bunas (NBR) arba vitonas (FPM), bei tefloninis atraminis žiedas (PTFE)
<b>priėmimo gręžinys:</b>	C-12-2 žiūrėti matmenų lape Nr.: <a href="#">IK-100-129-00</a>
<b>korpusas:</b>	2LH-12.-B..žiūrėti matmenų lape Nr.: <a href="#">IH-100-000-00</a>
<b>hermetikų komplektas:</b>	SP-MDS-12N-22 (NBR), SP-MDS-12V-22 (FPM)