

slėgio apribojimo įsukamas ventilis su valdymo pajungimu eksternu VRV11-12.-0-0-..

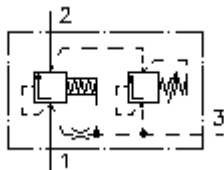
FIT-N Symbolis:
Hydraulics

Nominalinis slėgis:

210 bar

Nominalinė srovė:

120 l/min



IMAV-Hydraulik GmbH
Breite Strasse 10
D-40670 Meerbusch (Osterath)
Telefonas +49 (0)2159 - 9188.0
Telefaksas +49 (0)2159 - 4242
Elektroninis paštas: info@imav.com
Internetas: <http://www.imav.com>

MP-190-120-00

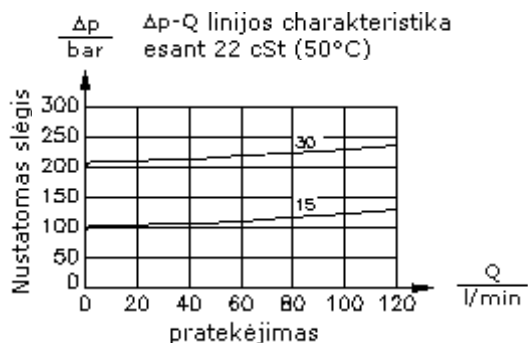
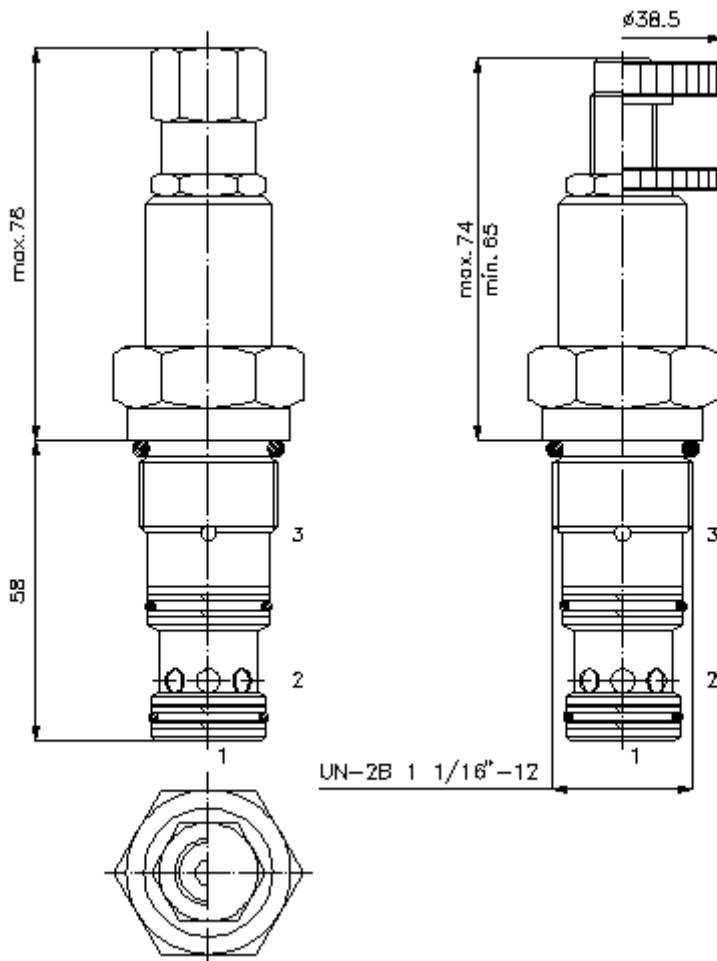
(Pasiliekama teisė pakeitimams!)

HEX 3/4"

HEX 1 1/4"
(užveržimo sukimo momentas:
85 - 94 Nm)

Priėmimo grežinys
C-12-2
žiūrėti
matmenų lape Nr.:
[IK-100-129-00](#)

HEX 3/16"



UN-ZB 1 1/16"-12

slėgio apribojimo įsukamas ventilis su valdymo pajungimu eksternu VRV11-12.-.-0-..



IMAV-Hydraulik GmbH
Breite Strasse 10
D-40670 Meerbusch (Osterath)
Telefonas +49 (0)2159 - 9188.0
Telefaksas +49 (0)2159 - 4242
Elektroninis paštas: info@imav.com
Internetas: <http://www.imav.com>

MP-190-120-00

(Pasiliekama teisė pakeitimams!)

Užsakymo pavyzdys:

VRV11 - 12N - C - 0 - 30
| | | | |
A **B** **C** **D** **E**

Tipų kodai:

- | | |
|---|---|
| A įrengimo modelis
slėgio apribojimo ventilis
sklendinis ventilis
pirminio valdymo | D konstrukcijos forma
0 = įsukamas ventilis |
| B konstrukcijos dydis ir hermetikas
12N = bunas (NBR)
12V = vitonas (FPM) | E slėgio pakopos
15 = 5,2 - 105 bar
30 = 10,3 - 210 bar |
| C nustatymo būdas
S = varžto špindelis
C = uždarymo gaubtukas
K = rankinis ratukas | |

Techniniai duomenys:

nominalinis slėgis:	210 bar
nominalinė srovė:	114 l/min
svoris:	0,4 kg
temperatūros diapazonas:	-40°C iki 120°C
darbinis mediumas:	HL-Hidraulinė alyva pagal DIN 51524 T1 (ISO TC 131) normas
maks. lekažas:	85 ccm/min esant 22 cSt (50°C) ir 80% atidarymo slėgis
hermetikas:	pasirinktina bunas (NBR) arba vitonas (FPM), bei tefloninis atraminis žiedas (PTFE)
priėmimo gręžinys:	C-12-3S žiūrėti matmenų lape Nr.: <u>IK-200-129-00</u>
korpusas:	3SLH-12.-B.. žiūrėti matmenų lape Nr.: <u>IH-200-000-00</u>
hermetikų komplektas:	SP-MDS-12N-34S (NBR), SP-MDS-12V-34S (FPM)