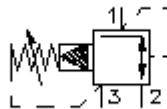


3 eigų slėgio regul.įsuk.vent. (pirminio valdymo, nustatoma) PRV2-10.-.-0-..

ETN Symbolis:
Hydraulics

Nominalinis slėgis:
240 bar

Nominalinė srovė:
38 l/min



IMAV-Hydraulik GmbH
Breite Strasse 10
D-40670 Meerbusch (Osterath)
Telefonas +49 (0)2159 - 9188.0
Telefaksas +49 (0)2159 - 4242
Elektroninis paštas: info@imav.com
Internetas: <http://www.imav.com>

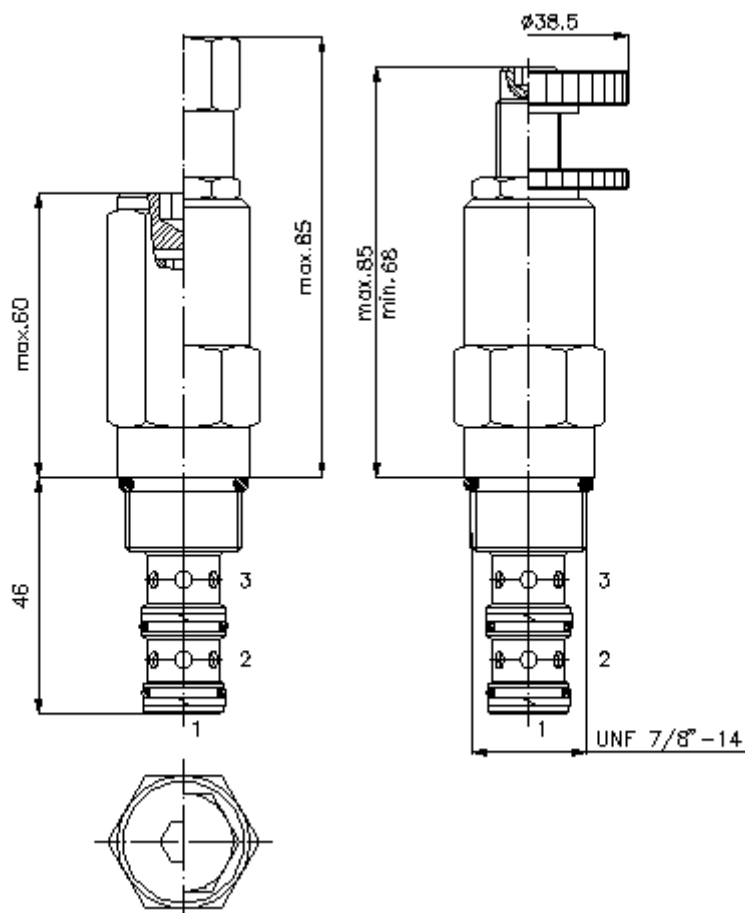
MP-210-101-00

(Pasiliekama teisė pakeitimams!)

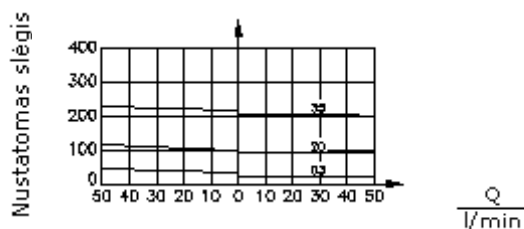
HEX 3/4"

HEX 1"
(užveržimo sukimo momentas:
48 - 54 Nm)

Priėmimo grežinys
C-10-3
žiūrėti
matmenų lape Nr.:
[IK-300-109-00](#)



$\frac{\Delta p}{\text{bar}}$ Δp -Q linijos charakteristika
esant 22 cSt (50°C)



apribojimas 1>3 redukavimas 2>1

3 eigų slėgio regul.įsuk.vent. (pirminio valdymo, nustatoma) PRV2-10.-.-0-..



IMAV-Hydraulik GmbH
Breite Strasse 10
D-40670 Meerbusch (Osterath)
Telefonas +49 (0)2159 - 9188.0
Telefaksas +49 (0)2159 - 4242
Elektroninis paštas: info@imav.com
Internetas: <http://www.imav.com>

MP-210-101-00

(Pasiliekama teisė pakeitimams!)

Užsakymo pavyzdys:

PRV2 - 10N - C - 0 - 20
| | | | |
A **B** **C** **D** **E**

Tipų kodai:

A **įrengimo modelis**
slėgio reguliavimo ventilis
sklendinis ventilis
pirminio valdymo

B **konstrukcijos dydis ir hermetikas**
10N = bunas (NBR)
10V = vitonas (FPM)

C **nustatymo būdas**
J = viduje šešiabriaunis
S = varžto špindelis
C = uždarymo gaubtukas
K = rankinis ratukas

D **konstrukcijos forma**
0 = įsukamas ventilis

E **slėgio pakopos**
03 = 3,4 - 21 bar
20 = 6,9 - 138 bar
35 = 17,2 - 241 bar

Techniniai duomenys:

nominalinis slėgis: 240 bar

nominalinė srovė: 38 l/min

svoris: 0,24 kg

temperatūros diapazonas: -40°C iki 120°C

darbinis mediumas: HL-Hidraulinė alyva pagal DIN 51524 T1 (ISO TC 131) normas

hermetikas: pasirinktinai bunas (NBR) arba vitonas (FPM), bei tefloninis atraminis žiedas (PTFE)

priėmimo gręžinys: C-10-3 žiūrėti matmenų lape Nr.: IK-300-109-00

korpusas: 3LH-10.-B.. žiūrėti matmenų lape Nr.: IH-300-000-00

hermetikų komplektas: SP-MDS-10N-32 (NBR), SP-MDS-10V-32 (FPM)