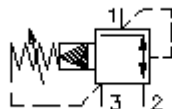


**3 eigų slėgio regul.įsuk.vent.
(pirminio valdymo, nustatoma)
PRV12-12.-0-..**

FITN Symbolis:
Hydraulics

Nominalinis slėgis:
350 bar

Nominalinė srovė:
114 l/min



IMAV-Hydraulik GmbH
Breite Strasse 10
D-40670 Meerbusch (Osterath)
Telefonas +49 (0)2159 - 9188.0
Telefaksas +49 (0)2159 - 4242
Elektroninis paštas: info@imav.com
Internetas: <http://www.imav.com>

MP-240-121-00

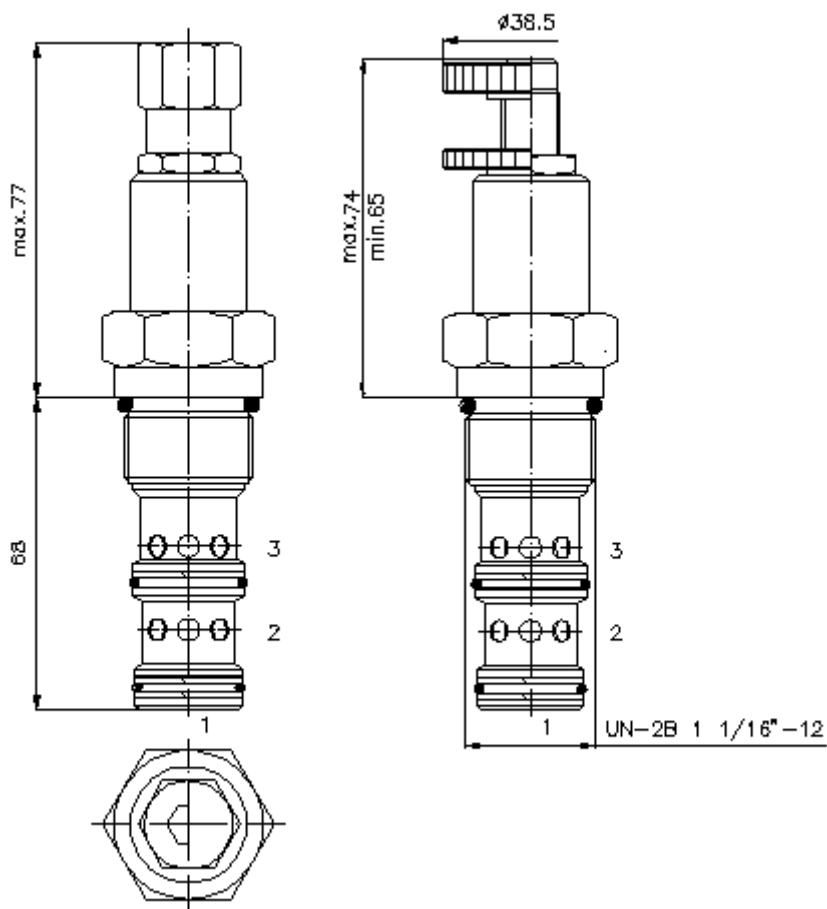
(Pasiliekama teisė pakeitimams!)

HEX 3/4"

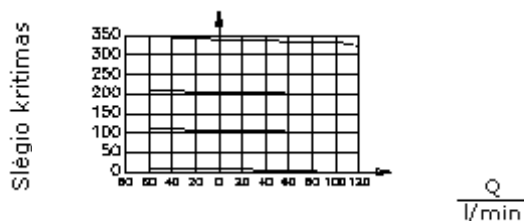
HEX 1 1/4"
(užveržimo sukimo momentas:
85 - 94 Nm)

Priėmimo grežinys
C-12-3
žiūrėti matmenų lape Nr.:
[IK-300-129-00](#)

HEX 3/16"



$\frac{\Delta p}{\text{bar}}$ Δp -Q linijos charakteristika esant 22 cSt (50°C)



pratekėjimas

**3 eigų slėgio regul.įsuk.vent.
(pirminio valdymo, nustatoma)
PRV12-12.-0-0-..**

Užsakymo pavyzdys:

PRV12 - 12N - C - 0 - 30
| | | | |
A **B** **C** **D** **E**



IMAV-Hydraulik GmbH
Breite Strasse 10
D-40670 Meerbusch (Osterath)
Telefonas +49 (0)2159 - 9188.0
Telefaksas +49 (0)2159 - 4242
Elektroninis paštas: info@imav.com
Internetas: <http://www.imav.com>

MP-240-121-00

(Pasiliekama teisė pakeitimams!)

Tipų kodai:

A **įrengimo modelis**
slėgio reguliavimo ventilis
sklendinis ventilis
pirminio valdymo

B **konstrukcijos dydis ir hermetikas**
12N = bunas (NBR)
12V = vitonas (FPM)

C **nustatymo būdas**
S = varžto špindelis
C = uždarymo gaubtukas
K = rankinis ratukas

D **konstrukcijos forma**
0 = įsukamas ventilis

E **slėgio pakopos**
15 = 10,3 - 105 bar
30 = 17,2 - 210 bar
50 = 24,1 - 350 bar

Techniniai duomenys:

nominalinis slėgis: 350 bar

nominalinė srovė: 114 l/min esant 210bar
57 l/min esant 350 bar.

svoris: 0,4 kg

temperatūros diapazonas: -40°C iki 120°C

darbinis mediumas: HL-Hidraulinė alyva pagal DIN 51524 T1 (ISO TC 131) normas

maks. lekažas: 1 l/min esant 22 cSt (50°C) ir 210 bar (valdymo alyva)

hermetikas: pasirinktinai bunas (NBR) arba vitonas (FPM), bei tefloninis atraminis žiedas (PTFE)

priėmimo gręžinys: C-12-3 žiūrėti matmenų lape Nr.: IK-300-129-00

korpusas: 3LH-12.-B.. žiūrėti matmenų lape Nr.: IH-300-000-00

hermetikų komplektas: SP-MDS-12N-33 (NBR), SP-MDS-12V-33 (FPM)