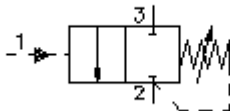


# slėgio atjungimo įsukamas ventilis (tiesiogiai valdoma, nustatoma) PSV2-10.-.-0-..

**ETN Symbolis:**  
Hydraulics

**Nominalinis slėgis:**  
210 bar

**Nominalinė srovė:**  
23 l/min



IMAV-Hydraulik GmbH  
Breite Strasse 10  
D-40670 Meerbusch (Oserath)  
Telefonas +49 (0)2159 - 9188.0  
Telefaksas +49 (0)2159 - 4242  
Elektroninis paštas: [info@imav.com](mailto:info@imav.com)  
Internetas: <http://www.imav.com>

**MP-510-100-00**

(Pasiliekama teisė pakeitimams!)

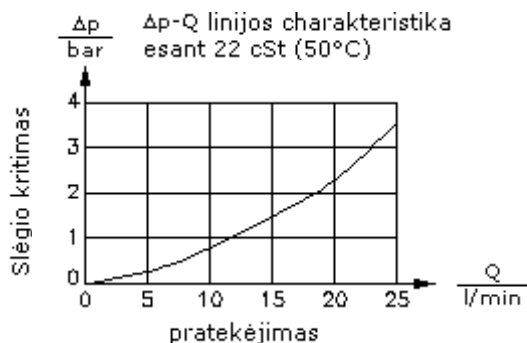
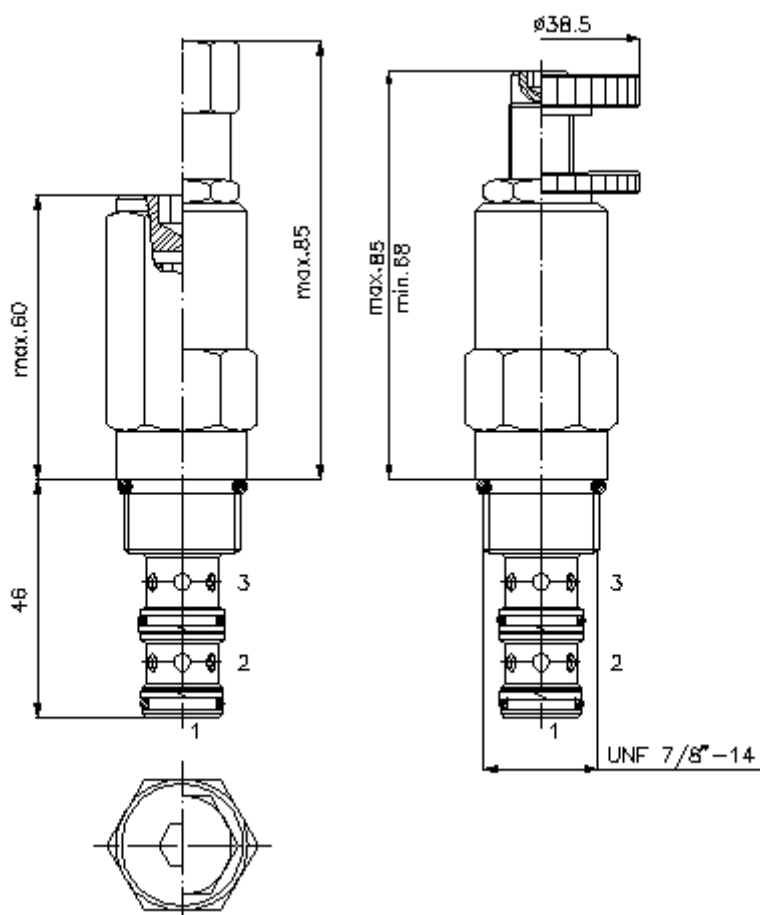
HEX 3/4"

HEX 1"  
(užveržimo sukimo momentas:  
48 - 54 Nm)

Priėmimo grežinys  
C-10-3  
žiūrėti  
matmenų lape Nr.:  
[IK-300-109-00](#)

HEX 5/16" ("J")  
(HEX 1/4")

HEX 3/16" ("S")



**slėgio atjungimo įsukamas ventilis  
(tiesiogiai valdoma, nustatoma)  
PSV2-10.-.-0-..**



IMAV-Hydraulik GmbH  
Breite Strasse 10  
D-40670 Meerbusch (Osterath)  
Telefonas +49 (0)2159 - 9188.0  
Telefaksas +49 (0)2159 - 4242  
Elektroninis paštas: [info@imav.com](mailto:info@imav.com)  
Internetas: <http://www.imav.com>

**MP-510-100-00**

(Pasiliekama teisė pakeitimams!)

**Užsakymo pavyzdys:**

PSV2 - 10N - C - 0 - 12  
|        |        |        |        |  
**A**      **B**      **C**      **D**      **E**

**Tipų kodai:**

- |   |   |
|---|---|
| <b>A</b> <b>įrengimo modelis</b><br>slėgio atjungimo ventilis<br>sklendinis ventilis<br>tiesioginio valdymo                           | <b>D</b> <b>konstrukcijos forma</b><br>0 = įsukamas ventilis  |
| <b>B</b> <b>konstrukcijos dydis ir hermetikas</b><br>10N = bunas (NBR)<br>10V = vitonas (FPM)   | <b>E</b> <b>slėgio pakopos</b><br>02 = 3,4 - 14 bar<br>06 = 6,9 - 41 bar<br>12 = 13,8 - 86 bar<br>24 = 27,6 - 166 bar |
| <b>C</b> <b>nustatymo būdas</b><br>J = viduje šešiabriaunis<br>S = varžto špindelis<br>C = uždarymo gaubtukas<br>K = rankinis ratukas |   |

**Techniniai duomenys:**

<b>nuoroda:</b>	pajungimas "1" iki maks. 165 bar apkrautinas
<b>nominalinis slėgis:</b>	210 bar
<b>nominalinė srovė:</b>	23 l/min
<b>svoris:</b>	0,24 kg
<b>temperatūros diapazonas:</b>	-40°C iki 120°C
<b>darbinis mediumas:</b>	HL-Hidraulinė alyva pagal DIN 51524 T1 (ISO TC 131) normas
<b>hermetikas:</b>	pasirinktina bunas (NBR) arba vitonas (FPM), bei tefloninis atraminis žiedas (PTFE)
<b>priėmimo gręžinys:</b>	C-10-3 žiūrėti matmenų lape Nr.: <u>IK-300-109-00</u>
<b>korpusas:</b>	3LH-10.-B.. žiūrėti matmenų lape Nr.: <u>IH-300-000-00</u>
<b>hermetikų komplektas:</b>	SP-MDS-10N-32 (NBR), SP-MDS-10V-32 (FPM)