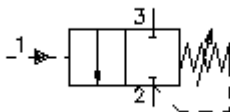


slėgio atjungimo įsukamas ventilis (tiesiogiai valdoma, nustatoma) PSV4-10.-.-0-..

FIT-N Symbolis:
Hydraulics

Nominalinis slėgis:
380 bar

Nominalinė srovė:
15 l/min



IMAV-Hydraulik GmbH
Breite Strasse 10
D-40670 Meerbusch (Osterath)
Telefonas +49 (0)2159 - 9188.0
Telefaksas +49 (0)2159 - 4242
Elektroninis paštas: info@imav.com
Internetas: <http://www.imav.com>

MP-570-101-00

(Pasiliekama teisė pakeitimams!)

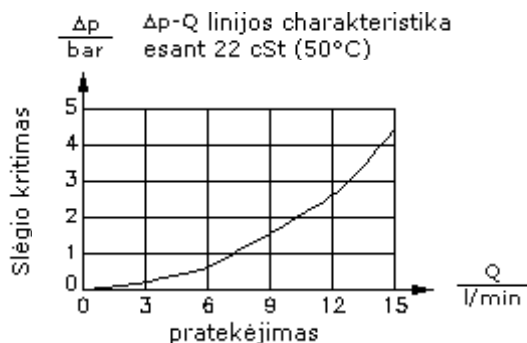
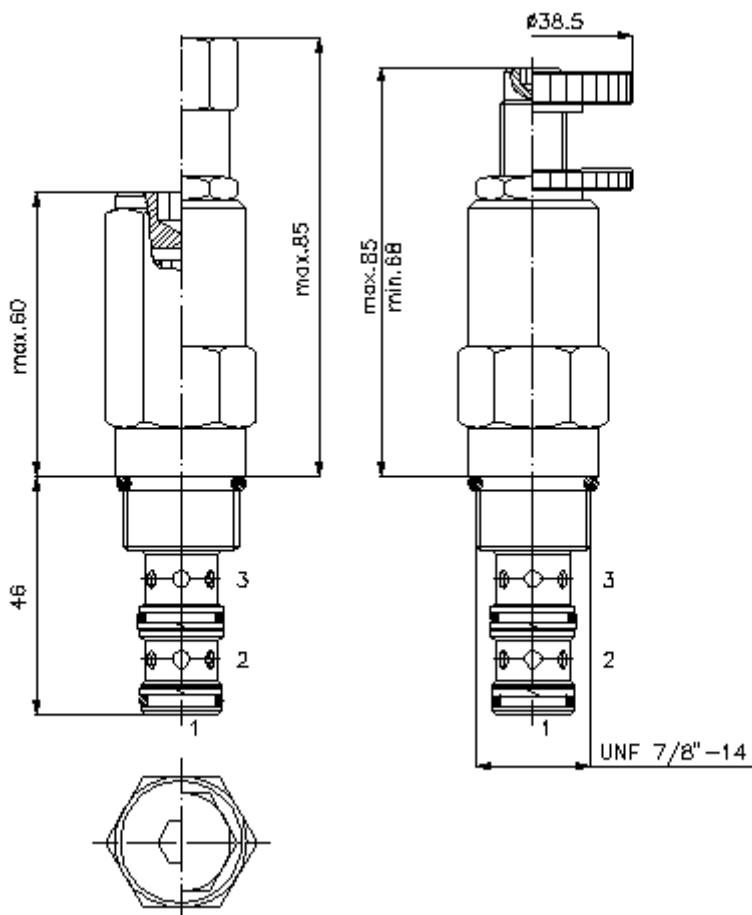
HEX 3/4"

HEX 1"
(užveržimo sukimo momentas:
48 - 54 Nm)

Priėmimo grežinys
C-10-3
žiūrėti matmenų lapę Nr.:
[IK-300-109-00](#)

HEX 5/16" ("J")
(HEX 1/4")

HEX 3/16" ("S")



**slėgio atjungimo įsukamas ventilis
(tiesiogiai valdoma, nustatoma)
PSV4-10.-.-0-..**



IMAV-Hydraulik GmbH
Breite Strasse 10
D-40670 Meerbusch (Osterath)
Telefonas +49 (0)2159 - 9188.0
Telefaksas +49 (0)2159 - 4242
Elektroninis paštas: info@imav.com
Internetas: <http://www.imav.com>

MP-570-101-00

(Pasiliekama teisė pakeitimams!)

Užsakymo pavyzdys:

PSV4 - 10N - C - 0 - 14
| | | | |
A **B** **C** **D** **E**

Tipų kodai:

- | | |
|---|---|
| <p>A įrengimo modelis
slėgio atjungimo ventilis
sklendinis ventilis
tiesioginio valdymo</p> <p>B konstrukcijos dydis ir hermetikas
10N = bunas (NBR)
10V = vitonas (FPM)</p> <p>C nustatymo būdas
J = viduje šešiabriaunis
S = varžto špindelis
C = uždarymo gaubtukas
K = rankinis ratukas</p> | <p>D konstrukcijos forma
0 = įsukamas ventilis</p> <p>E slėgio pakopos
05 = 3,4 - 31 bar
09 = 6,9 - 62 bar
14 = 13,8 - 97 bar
28 = 20,7 - 193 bar
56 = 34,5 - 386 bar</p> |
|---|---|

Techniniai duomenys:

nuoroda:	pajungimas "1" iki maks. 380 bar apkrautinas
nominalinis slėgis:	380 bar
nominalinė srovė:	15 l/min
svoris:	0,24 kg
temperatūros diapazonas:	-40°C iki 120°C
darbinis mediumas:	HL-Hidraulinė alyva pagal DIN 51524 T1 (ISO TC 131) normas
hermetikas:	pasirinktina bunas (NBR) arba vitonas (FPM), bei tefloninis atraminis žiedas (PTFE)
priėmimo gręžinys:	C-10-3 žiūrėti matmenų lape Nr.: <u>IK-300-109-00</u>
korpusas:	3LH-10.-B.. žiūrėti matmenų lape Nr.: <u>IH-300-000-00</u>
hermetikų komplektas:	SP-MDS-10N-32 (NBR), SP-MDS-10V-32 (FPM)