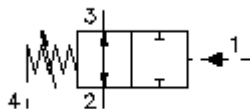


slėgio atjungimo įsukamas ventilis (tiesiogiai valdoma, nustatoma) PSV8-10.-.-0-..

FIT-N Symbolis:
Hydraulics

Nominalinis slėgis:
210 bar

Nominalinė srovė:
23 l/min



IMAV-Hydraulik GmbH
Breite Strasse 10
D-40670 Meerbusch (Osterath)
Telefonas +49 (0)2159 - 9188.0
Telefaksas +49 (0)2159 - 4242
Elektroninis paštas: info@imav.com
Internetas: <http://www.imav.com>

MP-710-100-00

(Pasiliekama teisė pakeitimams!)

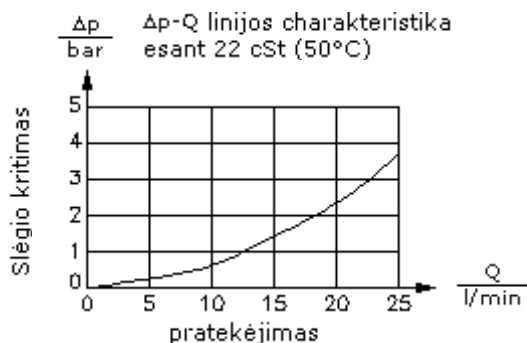
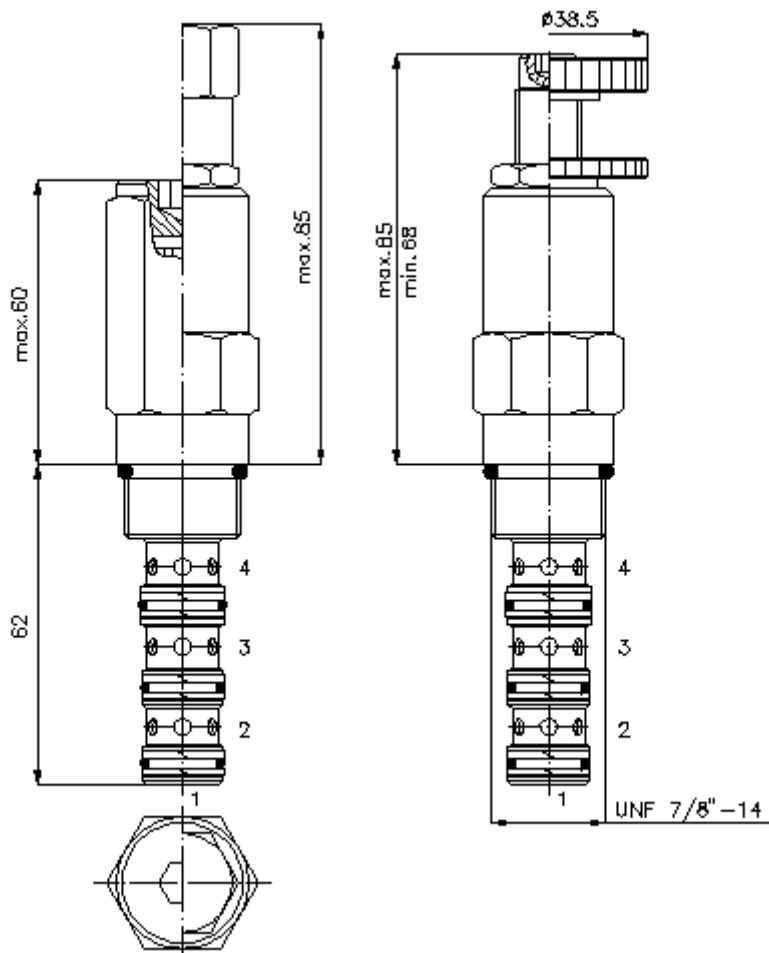
HEX 3/4"

HEX 1"
(užveržimo sukimo momentas:
48 - 54 Nm)

Priėmimo grežinys
C-10-4
žiūrėti
matmenų lapė Nr.:
[IK-400-109-00](#)

HEX 5/16" ("J")
(HEX 1/4")

HEX 3/16" ("S")



**slėgio atjungimo įsukamas ventilis
(tiesiogiai valdoma, nustatoma)
PSV8-10.-.-0-..**



IMAV-Hydraulik GmbH
Breite Strasse 10
D-40670 Meerbusch (Osterath)
Telefonas +49 (0)2159 - 9188.0
Telefaksas +49 (0)2159 - 4242
Elektroninis paštas: info@imav.com
Internetas: <http://www.imav.com>

MP-710-100-00

(Pasiliekama teisė pakeitimams!)

Užsakymo pavyzdys:

PSV8 - 10N - C - 0 - 12
| | | | |
A **B** **C** **D** **E**

Tipų kodai:

A **įrengimo modelis**
slėgio atjungimo ventilis
sklendinis ventilis
tiesioginio valdymo

B **konstrukcijos dydis ir hermetikas**
10N = bunas (NBR)
10V = vitonas (FPM)

C **nustatymo būdas**
J = viduje šešiabriaunis
S = varžto špindelis
C = uždarymo gaubtukas
K = rankinis ratukas

D **konstrukcijos forma**
0 = įsukamas ventilis

E **slėgio pakopos**
02 = 3,4 - 14 bar
04 = 5,2 - 28 bar
06 = 6,9 - 41 bar
12 = 13,8 - 86 bar
24 = 27,6 - 166 bar

Techniniai duomenys:

nuroda:	pajungimas "1" iki maks. 165 bar apkrautinas
nominalinis slėgis:	210 bar
nominalinė srovė:	23 l/min
svoris:	0,27 kg
temperatūros diapazonas:	-40°C iki 120°C
darbinis mediumas:	HL-Hidraulinė alyva pagal DIN 51524 T1 (ISO TC 131) normas
hermetikas:	pasirinktina bunas (NBR) arba vitonas (FPM), bei tefloninis atraminis žiedas (PTFE)
priėmimo grežinys:	C-10-4 siehe žiūrėti matmenų lape Nr.: IK-400-109-00 vadovautis nuorodom!
korpusas:	4LH-10.-B.. žiūrėti matmenų lape Nr.: IH-400-000-00
hermetikų komplektas:	SP-MDS-10N-46 (NBR), SP-MDS-10V-46 (FPM)