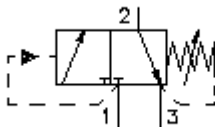


3/2 eigų įsukamas ventilis (tiesiogiai valdoma, nustatoma) PSV1-10.-.-0-..

ETN Symbolis:
Hydraulics

Nominalinis slėgis:
210 bar

Nominalinė srovė:
23 l/min



IMAV-Hydraulik GmbH
Breite Strasse 10
D-40670 Meerbusch (Osterath)
Telefonas +49 (0)2159 - 9188.0
Telefaksas +49 (0)2159 - 4242
Elektroninis paštas: info@imav.com
Internetas: <http://www.imav.com>

MP-730-100-00

(Pasiliekama teisė pakeitimams!)

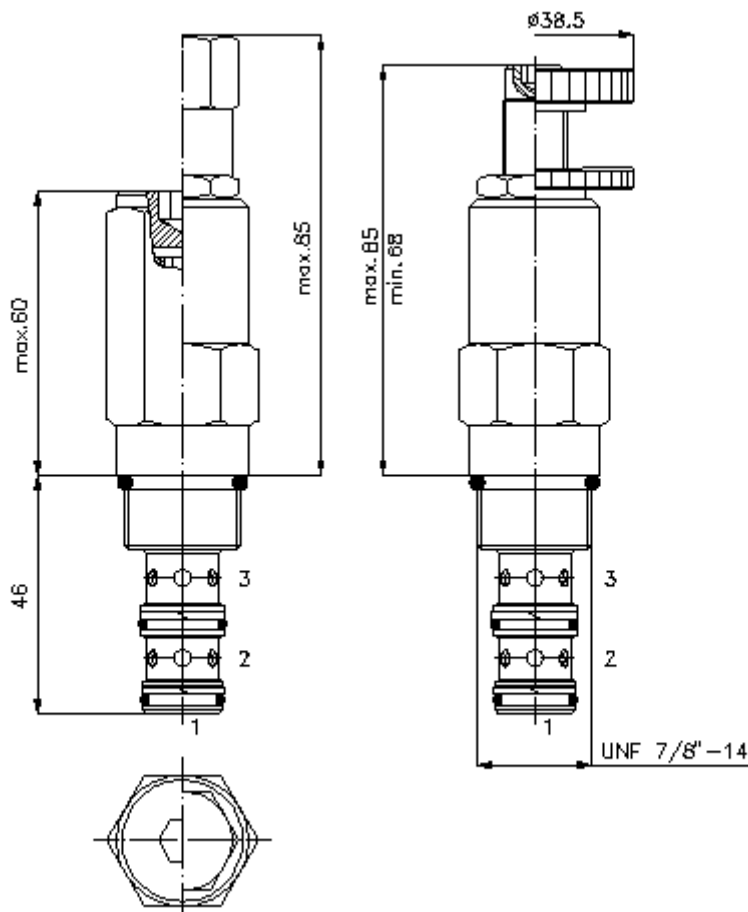
HEX 3/4"

HEX 1"
(užveržimo sukimo momentas:
48 - 54 Nm)

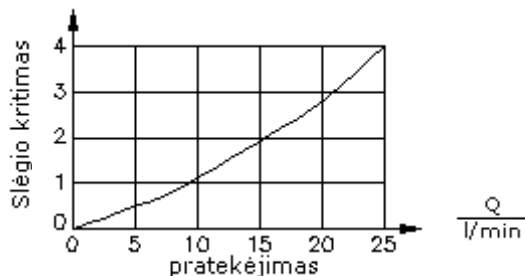
Priėmimo grežinys
C-10-3
žiūrėti
matmenų lape Nr.:
[IK-300-109-00](#)

HEX 5/16" ("J")
(HEX 1/4")

HEX 3/16" ("S")



$\frac{\Delta p}{\text{bar}}$ Δp -Q linijos charakteristika
esant 22 cSt (50°C)



3/2 eigų įsukamas ventilis (tiesiogiai valdoma, nustatoma) PSV1-10.-.-0-..



IMAV-Hydraulik GmbH
Breite Strasse 10
D-40670 Meerbusch (Osterath)
Telefonas +49 (0)2159 - 9188.0
Telefaksas +49 (0)2159 - 4242
Elektroninis paštas: info@imav.com
Internetas: <http://www.imav.com>

MP-730-100-00

(Pasiliekama teisė pakeitimams!)

Užsakymo pavyzdys:

PSV1 - 10N - C - 0 - 12
| | | | |
A **B** **C** **D** **E**

Tipų kodai:

- | | |
|---------------------------------------------------------------------------------------------------------------------------------------|-----------------------------------------------------------------------------------------------------------------------|
| A įrengimo modelis
slėgio pajungimo ventilis
sklendinis ventilis
tiesioginio valdymo | D konstrukcijos forma
0 = įsukamas ventilis |
| B konstrukcijos dydis ir hermetikas
10N = bunas (NBR)
10V = vitonas (FPM) | E slėgio pakopos
02 = 3,4 - 14 bar
06 = 6,9 - 41 bar
12 = 13,8 - 86 bar
24 = 27,6 - 166 bar |
| C nustatymo būdas
J = viduje šešiabriaunis
S = varžto špindelis
C = uždarymo gaubtukas
K = rankinis ratukas | |

Techniniai duomenys:

nuoroda:	pajungimas "1" iki maks. 165 bar apkrautinas
nominalinis slėgis:	210 bar
nominalinė srovė:	23 l/min
svoris:	0,24 kg
temperatūros diapazonas:	-40°C iki 120°C
darbinis mediumas:	HL-Hidraulinė alyva pagal DIN 51524 T1 (ISO TC 131) normas
hermetikas:	pasirinktina bunas (NBR) arba vitonas (FPM), bei tefloninis atraminis žiedas (PTFE)
priėmimo gręžinys:	C-10-3 žiūrėti matmenų lape Nr.: IK-300-109-00
korpusas:	3LH-10.-B.. žiūrėti matmenų lape Nr.: IH-300-000-00
hermetikų komplektas:	SP-MDS-10N-32 (NBR), SP-MDS-10V-32 (FPM)