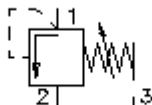


# slėgio padavimo įsukamas ventilis (tiesiogiai valdoma, nustatoma) PSV7-10.-.-0-..

**EATON** Symbolis:  
Hydraulics

**Nominalinis slėgis:**  
210 bar

**Nominalinė srovė:**  
23 l/min



IMAV-Hydraulik GmbH  
Breite Strasse 10  
D-40670 Meerbusch (Osterath)  
Telefonas +49 (0)2159 - 9188.0  
Telefaksas +49 (0)2159 - 4242  
Elektroninis paštas: [info@imav.com](mailto:info@imav.com)  
Internetas: <http://www.imav.com>

**MP-740-100-00**

(Pasiliekama teisė pakeitimams!)

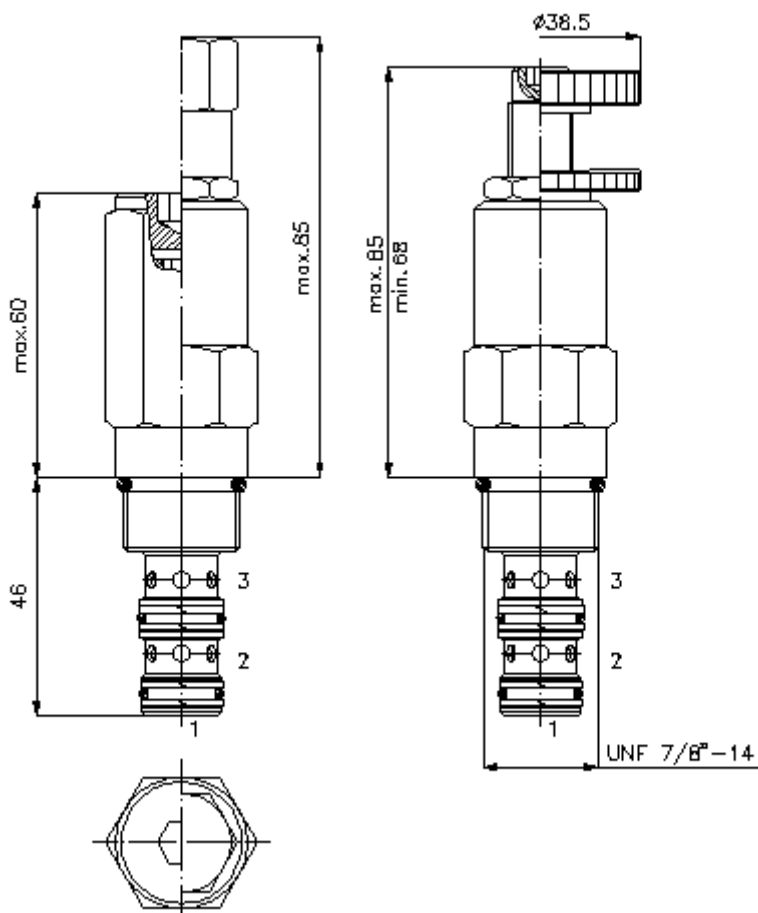
HEX 3/4"

HEX 1"  
(užveržimo sukimo momentas:  
48 - 54 Nm)

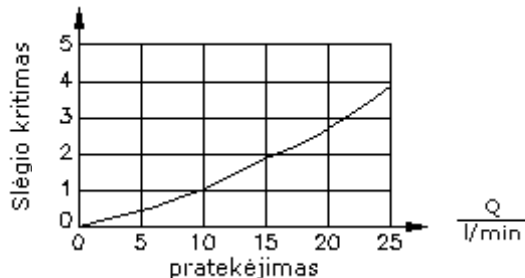
Priėmimo grežinys  
C-10-3  
žiūrėti  
matmenų lapė Nr.:  
[IK-300-109-00](#)

HEX 5/16" ("J")  
(HEX 1/4")

HEX 3/16" ("S")



$\frac{\Delta p}{\text{bar}}$   $\Delta p$ -Q linijos charakteristika  
esant 22 cSt (50°C)



**slėgio padavimo įsukamas ventilis  
(tiesiogiai valdoma, nustatoma)  
PSV7-10.-.-0-..**



IMAV-Hydraulik GmbH  
Breite Strasse 10  
D-40670 Meerbusch (Osterath)  
Telefonas +49 (0)2159 - 9188.0  
Telefaksas +49 (0)2159 - 4242  
Elektroninis paštas: [info@imav.com](mailto:info@imav.com)  
Internetas: <http://www.imav.com>

**MP-740-100-00**

(Pasiliekama teisė pakeitimams!)

**Užsakymo pavyzdys:**

PSV7 - 10N - C - 0 - 12  
|        |        |        |        |  
**A**      **B**      **C**      **D**      **E**

**Tipų kodai:**

- |   |   |
|---|---|
| <p><b>A</b> <b>įrengimo modelis</b><br/>slėgio pajungimo ventilis<br/>sklendinis ventilis<br/>tiesioginio valdymo</p> <p><b>B</b> <b>konstrukcijos dydis ir hermetikas</b><br/>10N = bunas (NBR)<br/>10V = vitonas (FPM)</p> <p><b>C</b> <b>nustatymo būdas</b><br/>J = viduje šešiabriaunis<br/>S = varžto špindelis<br/>C = uždarymo gaubtukas<br/>K = rankinis ratukas</p> | <p><b>D</b> <b>konstrukcijos forma</b><br/>0 = įsukamas ventilis</p> <p><b>E</b> <b>slėgio pakopos</b><br/>02 = 3,4 - 10 bar<br/>03 = 5,2 - 21 bar<br/>05 = 6,9 - 31 bar<br/>10 = 13,8 - 66 bar<br/>18 = 20,7 - 124 bar</p> |
|---|---|

**Techniniai duomenys:**

<b>nuoroda:</b>	pajungimas "1" iki maks. 125 bar apkrautinas
<b>nominalinis slėgis:</b>	210 bar
<b>nominalinė srovė:</b>	23 l/min
<b>svoris:</b>	0,24 kg
<b>temperatūros diapazonas:</b>	-40°C iki 120°C
<b>darbinis mediumas:</b>	HL-Hidraulinė alyva pagal DIN 51524 T1 (ISO TC 131) normas
<b>hermetikas:</b>	pasirinktina bunas (NBR) arba vitonas (FPM), bei tefloninis atraminis žiedas (PTFE)
<b>priėmimo gręžinys:</b>	C-10-3 žiūrėti matmenų lape Nr.: <u>IK-300-109-00</u>
<b>korpusas:</b>	3LH-10.-B.. žiūrėti matmenų lape Nr.: <u>IH-300-000-00</u>
<b>hermetikų komplektas:</b>	SP-MDS-10N-34 (NBR), SP-MDS-10V-34 (FPM)